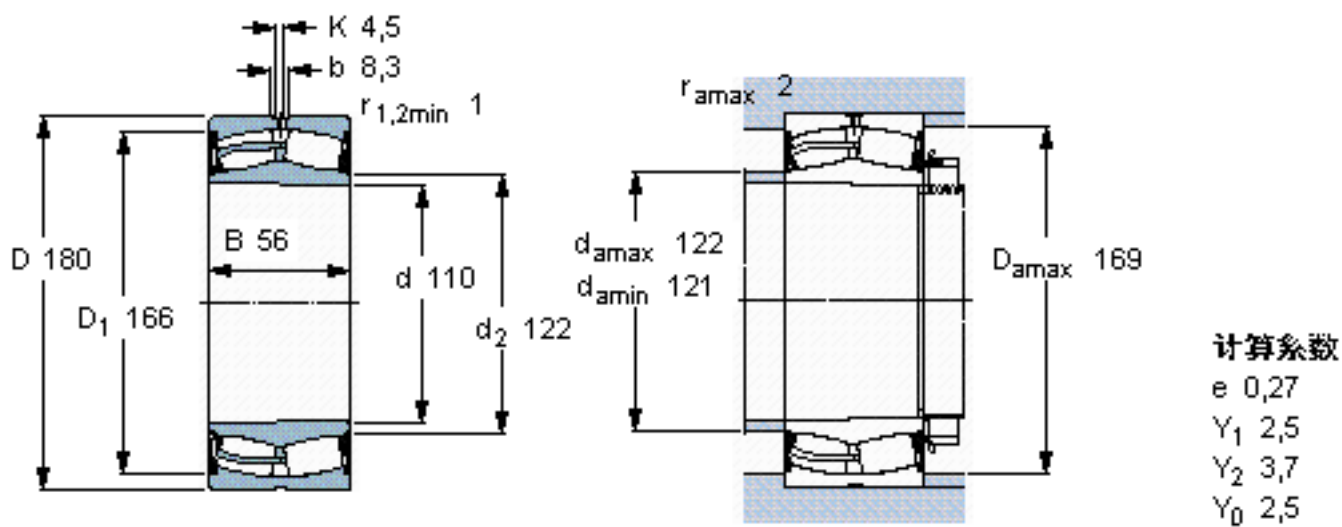


SKF 23122-2CS5K/VT143 *参数

主要尺寸	d	110	mm	-
	D	180	mm	-
	B	56	mm	-
基本额定载荷	C	430000	N	动载荷
	C_0	585000	N	静载荷
疲劳载荷极限	P_u	61000	N	-
额定转速	参考转速	-	r/min	-
	极限转速	800	r/min	-
重量	重量	5550	g	-
型号	* SKF 探索者轴承	23122-2CS5K/VT143 *	-	-

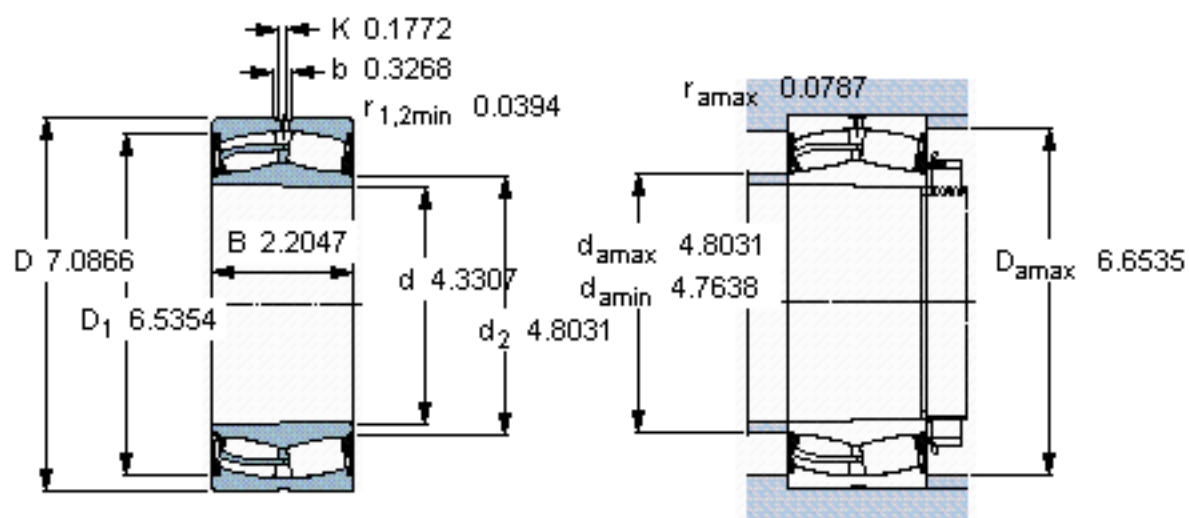
SKF 23122-2CS5K/VT143 *图片



圆锥孔，圆锥
1: 12

测量锁定螺母的紧固角度 [°]
170

参考资料: <http://www.sozhou.com/p/4b74a9b2.html>



圆锥孔，圆锥
 1: 12

测量锁定螺母的紧固角度 [°]
 170