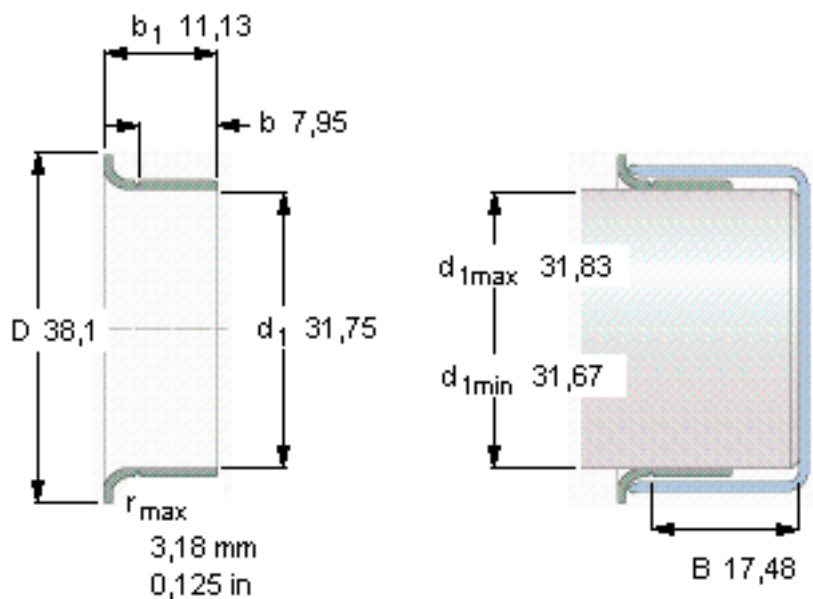


SKF 99817参数

| | | | | |
|------|------------------|----------------------------|----|---|
| 轴径范围 | d_1 最小 | 31.67 | mm | - |
| | D_1 最大 | 31.83 | mm | - |
| 公称尺寸 | d_1 | 31.75 | mm | - |
| | ± 0.063 in | 38.1 | mm | - |
| | ± 0.031 in | 7.95 | mm | - |
| | ± 0.031 in | 11.13 | mm | - |
| | \approx | 17.48 | mm | - |
| 型号 | 型号 | 99817 | - | - |
| 注释 | ** 请与SKF联系了解供货情况 | ** | - | - |
| | ** 请与SKF联系了解供货情况 | SKF SPEEDI-SLEEVE Gold耐磨衬套 | - | - |

SKF 99817图片



参考资料:<http://www.sozhou.com/p/4b9f535b.html>

