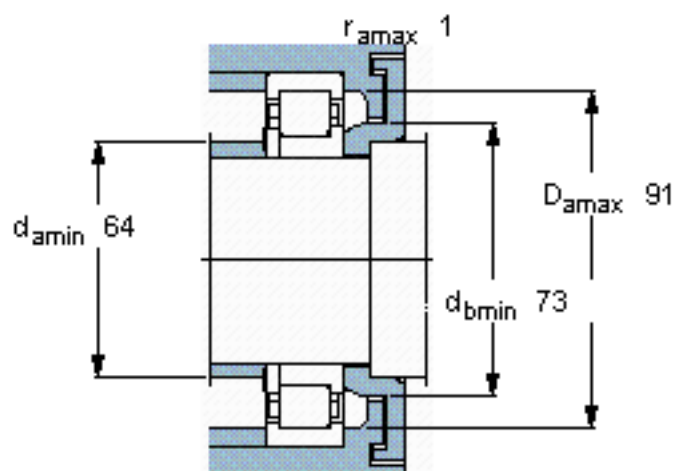
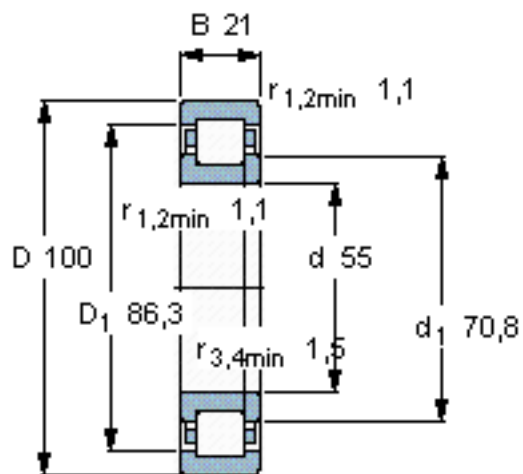


SKF NUP 211 ECM *参数

主要尺寸	d	55	mm	-
	D	100	mm	-
	B	21	mm	-
基本额定载荷	C	96500	N	动载荷
	C_0	95000	N	静载荷
疲劳载荷极限	P_u	12200	N	-
额定转速	参考转速	7500	r/min	-
	极限转速	8000	r/min	-
重量	重量	690	g	-
型号	* SKF 探索者轴承	NUP 211 ECM *	-	-
角圈	型号	-	-	-

SKF NUP 211 ECM *图片

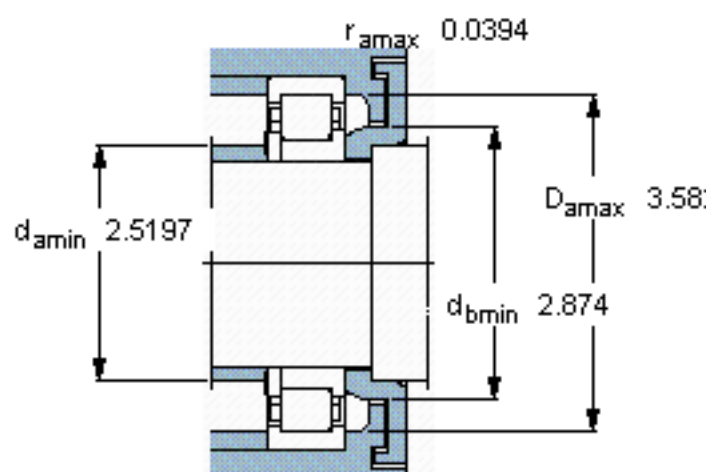
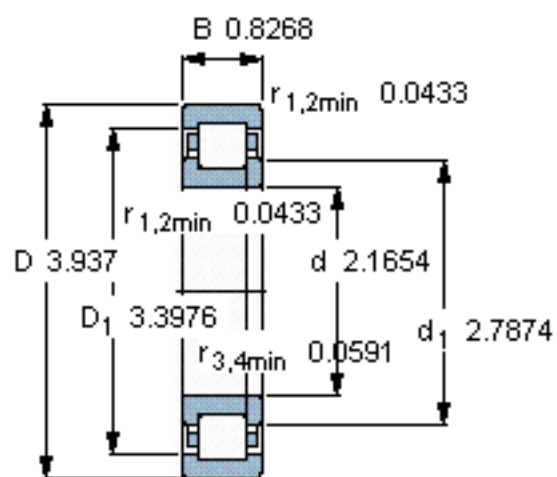


计算系数

k_r 0,15

e 0,2 Y 0,6

参考资料:<http://www.sozhou.com/p/4bd3f5fd.html>



计算系数

k_r 0,15

e 0,2 Y 0,6