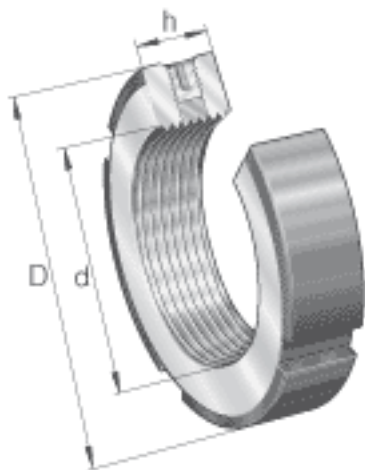


INA ZM90参数

尺寸	d	M90x2		-
	D	120	mm	-
	h	20	mm	-
	b	10	mm	-
	c	10	mm	-
	d ₁	108	mm	-
	m	M8		平头螺钉螺纹
	t	4	mm	-
重量	m	700	g	质量
平头螺钉的锁紧力矩	M _m	15	Nm	平头螺钉的锁紧力矩
轴向载荷	F _{aB}	410000	N	最大轴向载荷
起动力矩	M _L	360	Nm	起动力矩
参考拧紧力矩	M _{AL}	200	Nm	对于启动力矩的参考拧紧力矩
质量惯性矩	M _M	21.8	kg x cm ²	质量惯性矩

INA ZM90图片





参考资料:<http://www.sozhou.com/p/4bf29382.html>