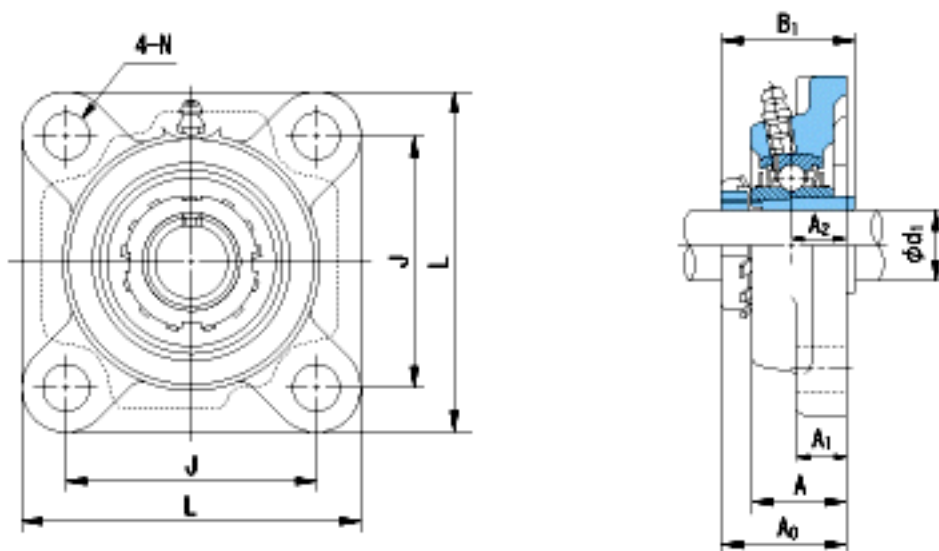


NACHI UKFX08+H2308参数

外形尺寸	L	137	mm	-	
	J	105	mm	-	
	N	19	mm	-	
安装尺寸	d1	35	mm	-	
	A1	14	mm	-	
	A2	22	mm	-	
	B1	46	mm	-	
	A	40	mm	-	
	A0	47	mm	-	
	重量	Mass	1800	g	重量
	基本额定载荷	Cr	33000	N	动载荷
Cor		20500	N	静载荷	
极限速度	Grease	-	r/min	脂润滑	
	Oil	-	r/min	油润滑	

NACHI UKFX08+H2308图片



参考资料:<http://www.sozhou.com/p/4bf4eafb.html>