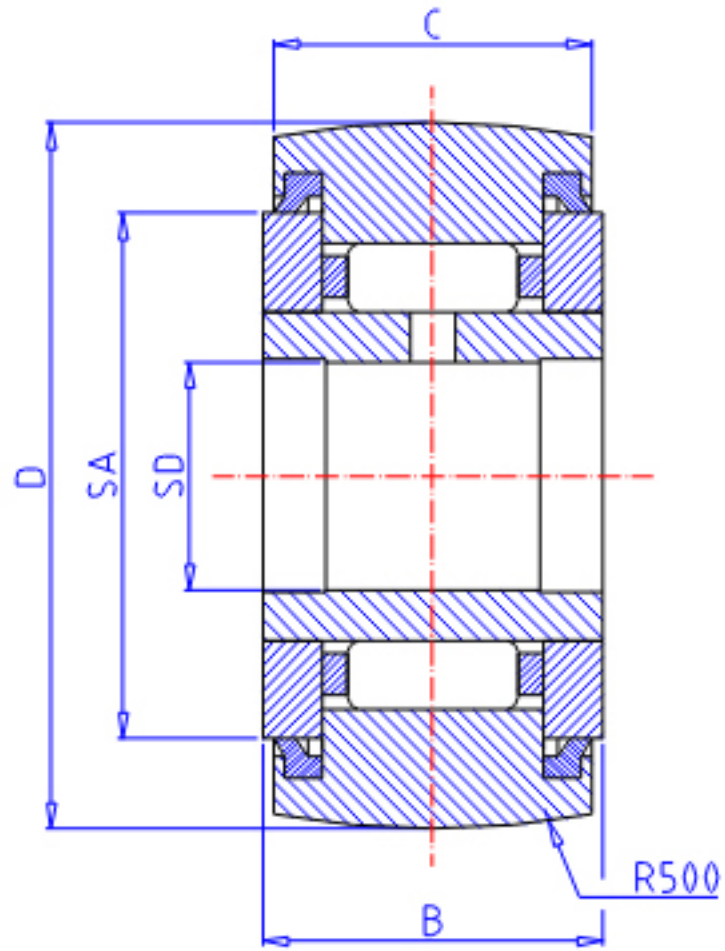


IKO NART 10UUR参数

轴径	STDR	10	mm	轴径
型号	ORDER	NART 10UUR		型号
重量	MASS	64.5	g	重量
主要尺寸	SD	10	mm	内径
	D	30	mm	外径
	B	15	mm	宽度
	C	14	mm	宽度
	SA	23.5	mm	-
	基本额定载荷	CR	8030	N
	COR	7540	N	静载荷
最大静态容许负荷	FMAX	7540	N	最大静态容许负荷

IKO NART 10UUR图片



参考资料:<http://www.sozhou.com/p/4c2bc8fb.html>

