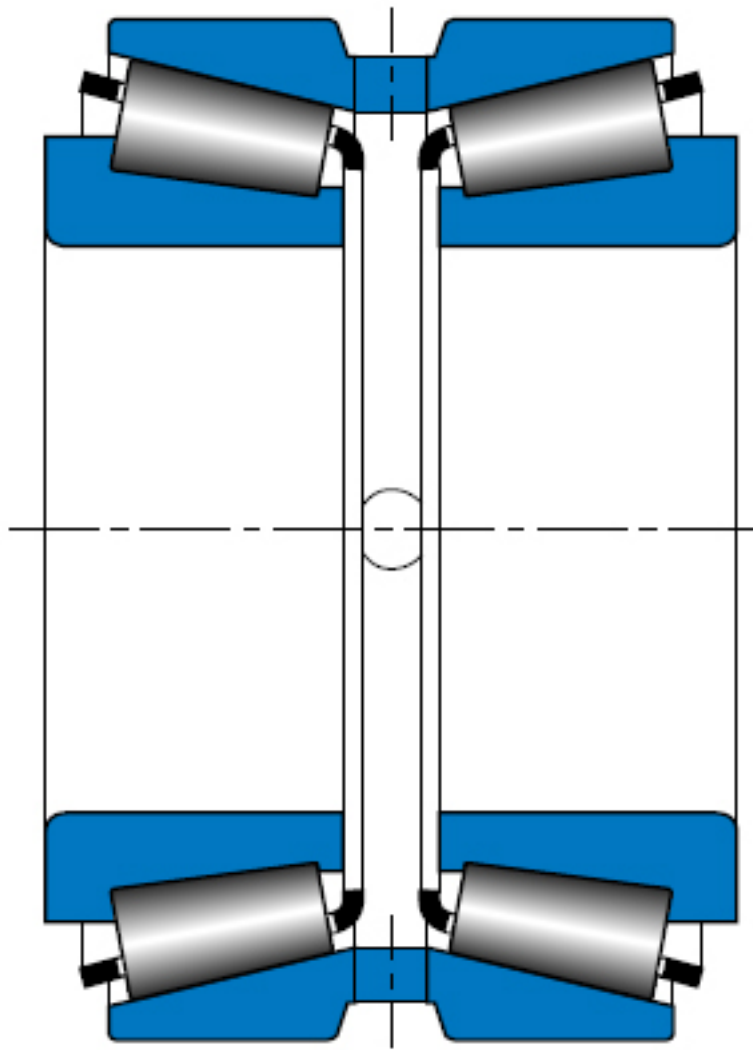


TIMKEN 99575/99101D参数

轴承类型	Bearing Type	TRB		-
子类	Bearing Subtype	TD0		-
尺寸	Cone (Inner)	99575		内圈
	Cup (Outer)	99101D		外圈
	d	146.05	mm	内径
	D	254	mm	外径
	T	152.4	mm	宽度
额定载荷	C1	1147641	N	一百万转动态径向载荷
	C90 (2)	298031	N	九千万转双列轴承动态径向载荷
	C90 (1)	171257	N	九千万转单列轴承动态径向载荷
	Ca90	119212	N	九千万转动态轴向载荷
	C0	1027539	N	静态额定载荷
	$K = 0.39 / \tan$ (contact angle)	1.43		系数
	$e = 1.5 * \tan$ (contact angle)	0.41		系数
$Y1 = 0.45 / \tan$ (contact angle)	1.66		系数	
几何结构系数	Cg	0.1459		几何系数
尺寸	B	66.675	mm	内圈宽度
	R	7.112	mm	最大轴肩倒角半径
	db	175.006	mm	轴肩直径
	Aa	9.652	mm	保持架（负值表示保持架超出内圈大端面）
	a	-12.192	mm	有效中心位置
	C	114.3	mm	外圈宽度
	r	1.524	mm	最大轴承座挡肩圆角半径
重量	Assembly Weight	28304.16	g	-

TIMKEN 99575/99101D图片



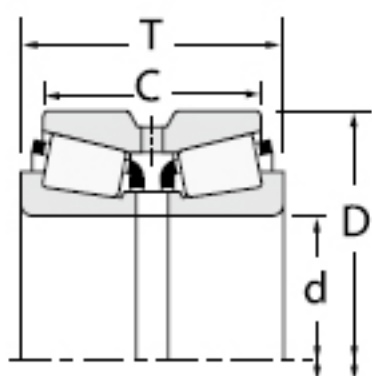
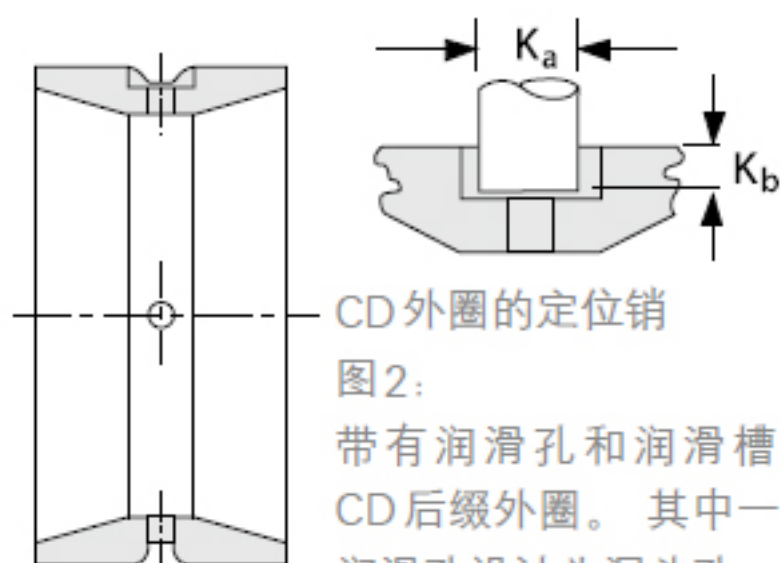
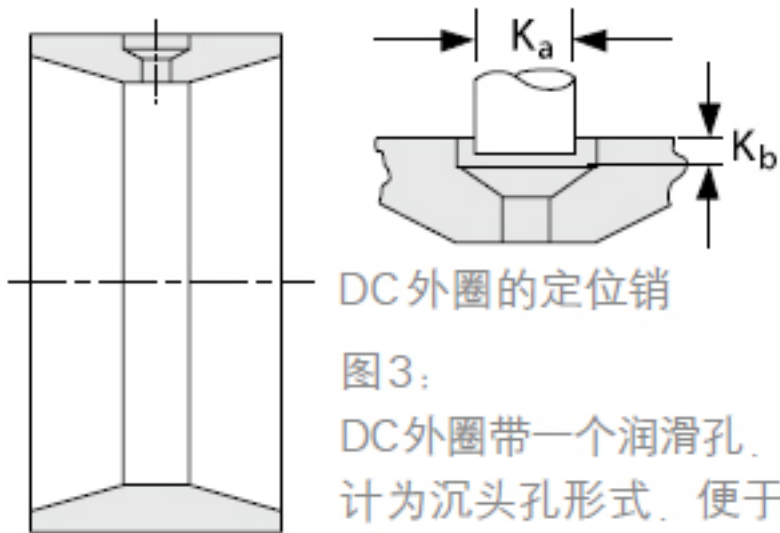


图1：
带有润滑孔和润滑槽
的D后缀外圈



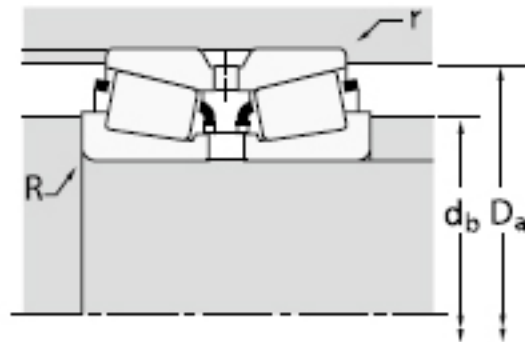
CD外圈的定位销

图2：
带有润滑孔和润滑槽的
CD后缀外圈。其中一个
润滑孔设计为沉头孔，便
于安装定位销。



DC 外圈的定位销

图3：
DC 外圈带一个润滑孔，设计为沉头孔形式，便于安装定位销。



参考资料：<http://www.sozhou.com/p/4caf8e55.html>

