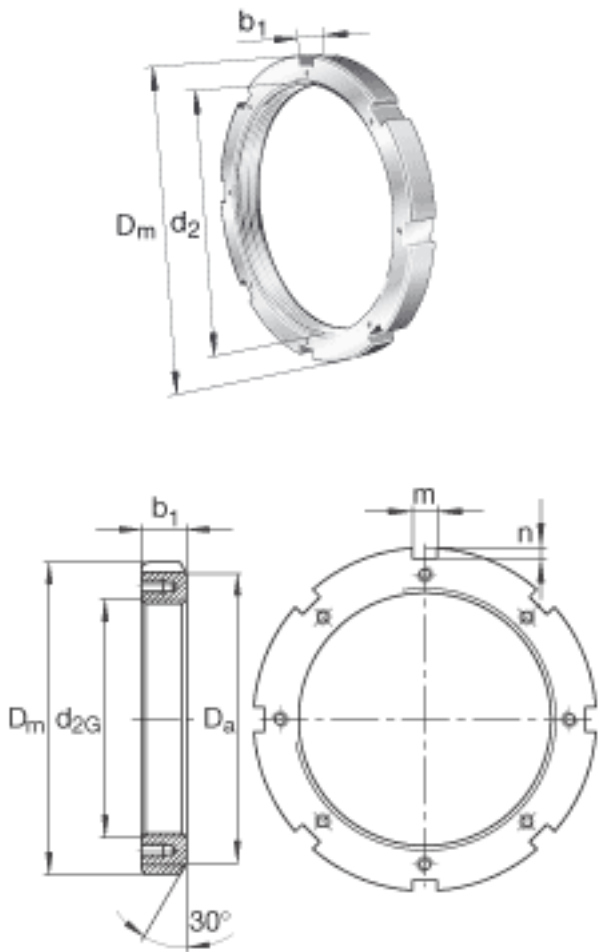


FAG HM31/1500参数

尺寸	d_{2G}	Tr1500x8	mm	螺纹
	D_m	1740	mm	-
	b_1	130	mm	-
	D_a	1650	mm	-
	m	70	mm	-
	n	38	mm	-
重量	m_1	601000	g	质量, 螺母
说明		MS31/1000		型号, 止动装置

FAG HM31/1500图片



参考资料:<http://www.sozhou.com/p/4cb5f752.html>