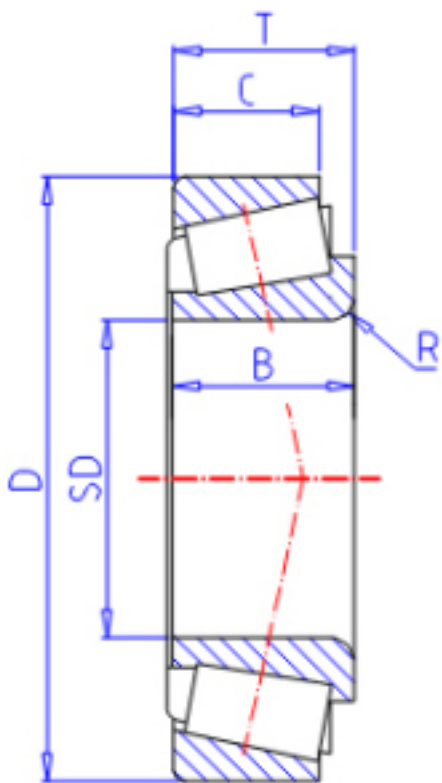


KOYO LM501349/10参数

型号	ORDER	LM501349/10		型号
主要尺寸	SD	41.275	mm	内径
	D	73.431	mm	外径
	T	19.558	mm	-
	B	19.812	mm	宽度
	C	14.732	mm	宽度
	R	3.60	mm	(最小)
	基本额定载荷	CR	57800	N
CO		73000	N	静载荷
极限转速	NG	5200	1/min	脂润滑
	NO	7000	1/min	油润滑

KOYO LM501349/10图片



参考资料:<http://www.sozhou.com/p/4cd98394.html>

