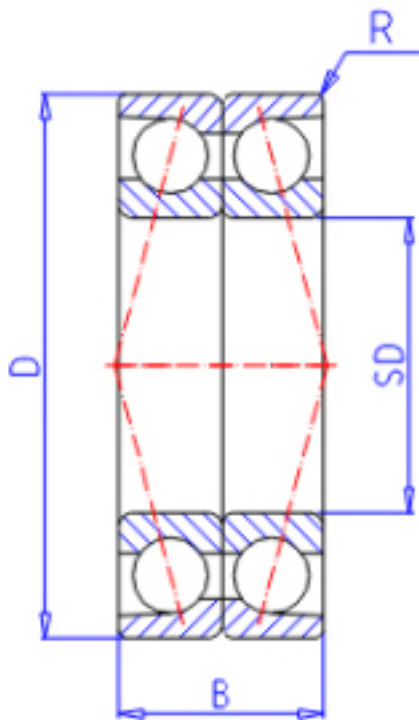


KOYO HAR916CDB参数

主要尺寸	SD	80	mm	内径
	D	110	mm	外径
	B	32	mm	宽度
	R	1.0	mm	(最小)
型号	ORDER	HAR916CDB		型号
基本额定载荷	C	22200	N	动载荷
	C0	23900	N	静载荷
极限转速	NG	9300	1/min	脂润滑
	NO	14000	1/min	油润滑

KOYO HAR916CDB图片



参考资料:<http://www.sozhou.com/p/4cdca201.html>

