

## INA ZKLF50115-2RS参数

尺寸	J	94	mm	-
	$r_{1 \text{ min}}$	0.6	mm	-
	$r_{\text{min}}$	0.3	mm	-
	t	6 X 60		节圆 t 数量 X t
重量	m	1860	g	质量
尺寸	d	50	mm	公差: -0,005
	D	115	mm	公差: -0,01
	B	34	mm	公差: -0,25
说明	1)			抽拉槽
尺寸	b	3	mm	-
	$D_{a \text{ max}}$	82	mm	-
	$d_1$	72	mm	-
	$d_2$	8.8	mm	-
	$d_{a \text{ min}}$	63	mm	-
	I	25	mm	-
基本额定载荷	$C_a$	46500	N	基本额定动载荷, 轴向
	$C_{0a}$	126000	N	基本额定静载荷, 轴向
极限转速	$n_{G \text{ Fett}}$	1500	r/min	脂润滑时的极限转速
轴承摩擦力矩	$M_{RL}$	0.9	Nm	轴承摩擦力矩
轴向刚度	$c_{aL}$	1250	N/ $\mu\text{m}$	轴向刚度
倾斜刚度	$c_{kL}$	1000	Nm/mrad	倾斜刚度
质量惯性矩	$M_m$	5.24	kg x cm <sup>2</sup>	旋转内圈的质量惯性矩
说明		2.5	$\mu\text{m}$	轴向跳动 丝杠支撑轴承配置的轴向跳动基于内圈旋转。
		6 x M8		数量 x 固定螺钉的尺寸, 根据 DIN 912-10.9 标准 固定螺丝的拧紧力矩必须遵从制造厂商的数据。 螺丝不在供货范围。

ZM50. AM50

推荐 INA 锁紧螺母的代号

锁紧螺母不在供货范围。

扭紧力矩

$M_A$

85

Nm

扭紧力矩 只适用于  
INA精密锁紧螺母

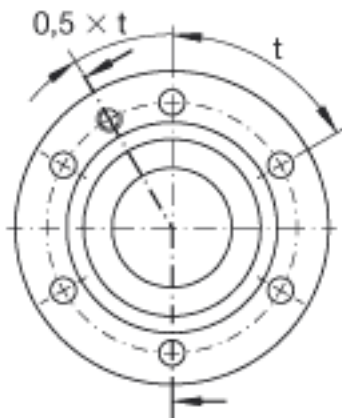
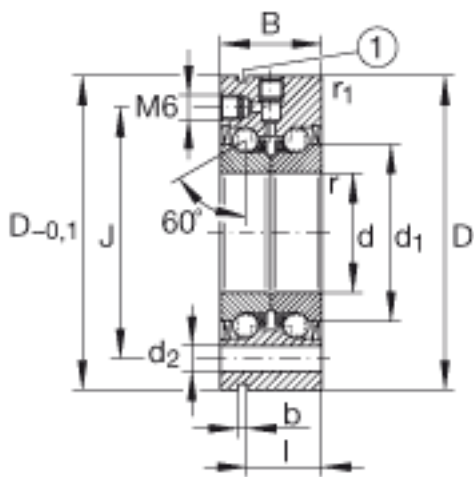
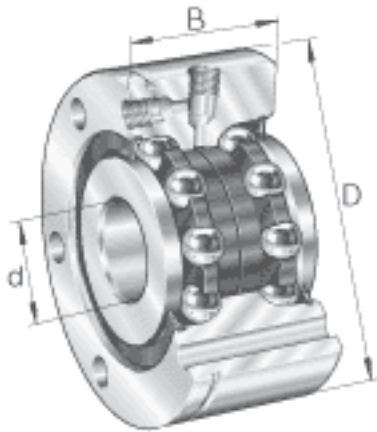
轴向预载

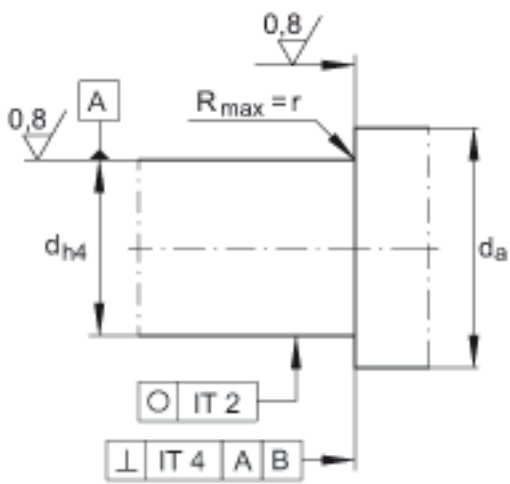
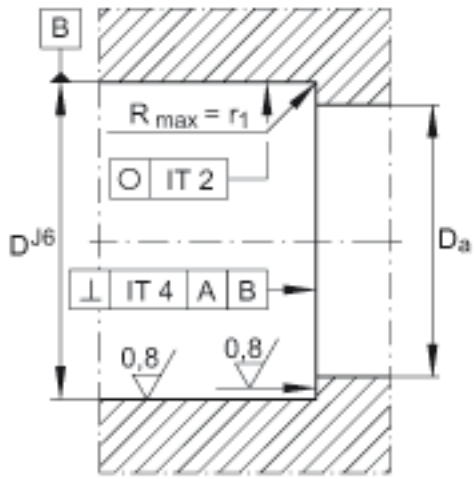
17009

N

轴向预载

### INA ZKLF50115-2RS图片





参考资料: <http://www.sozhou.com/p/4d2757ec.html>