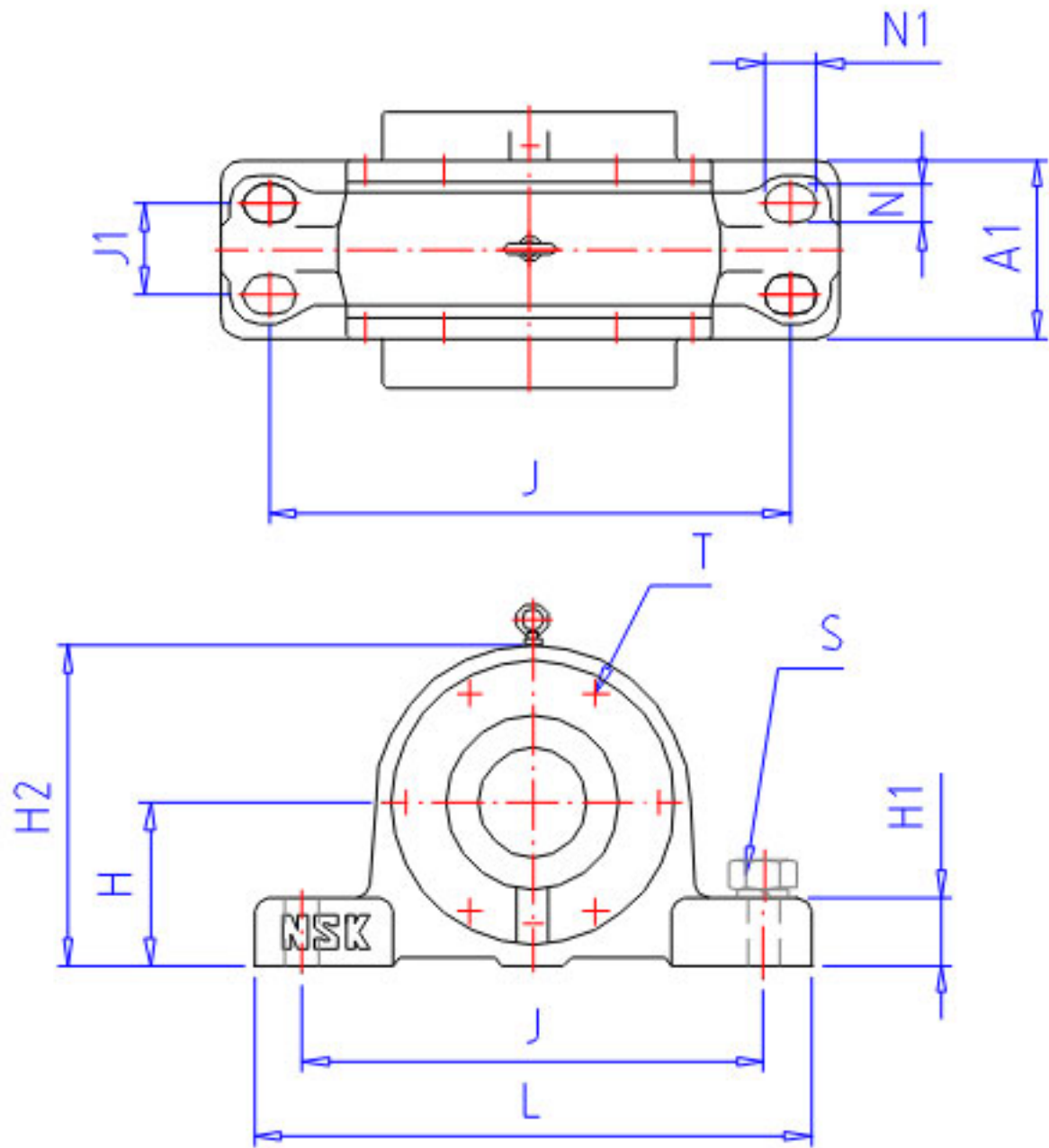


NSK V310C150-0 2参数

型号	型号	V310C150-0 2		-
轴径	D1	150	mm	轴径
轴承座	PLB	V310C150-0		型号
适用部件	SBBN	-		调心球轴承
	AN	23234CK		调心滚子轴承
	AD	H 2334		紧定套型号
尺寸	DH7	310	mm	直径
	HH11	200	mm	高度
	J	560	mm	长度
	A	258	mm	长度
	L	660	mm	长度
	A1	180	mm	宽度
	A3	116	mm	长度
	H1	65	mm	高度
	H2	405	mm	高度
	G	122	mm	长度
	T	M12	mm	规格
	N	29	mm	长度
	N1	50	mm	长度
	J1	92	mm	长度
	S	M24	mm	规格
	S2	M16		规格
	重量	MASS	120000	g
适用部件	LRN	SR 310x12		定位圈规格（外径×宽）
	Q	1		定位圈个数
油封	OS	GS 34		油封

NSK V310C150-0 2图片



参考资料:<http://www.sozhou.com/p/4d2783df.html>

