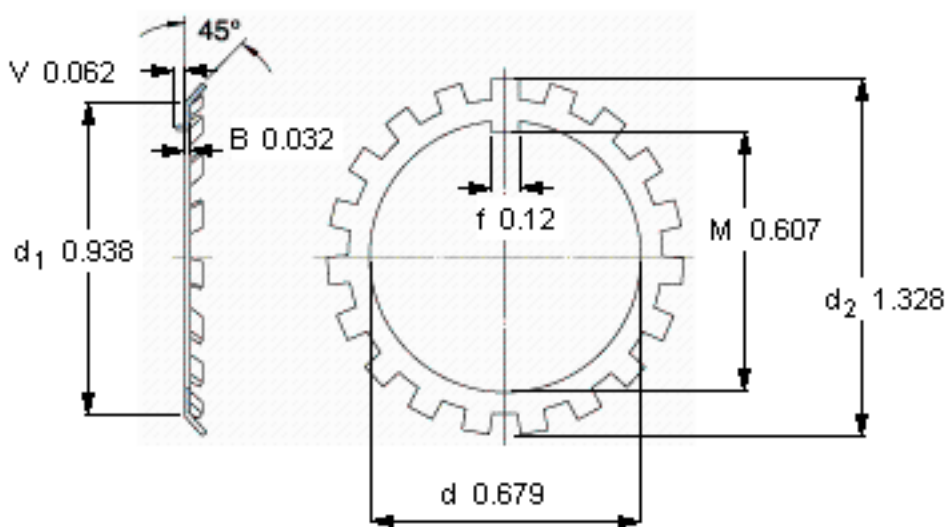
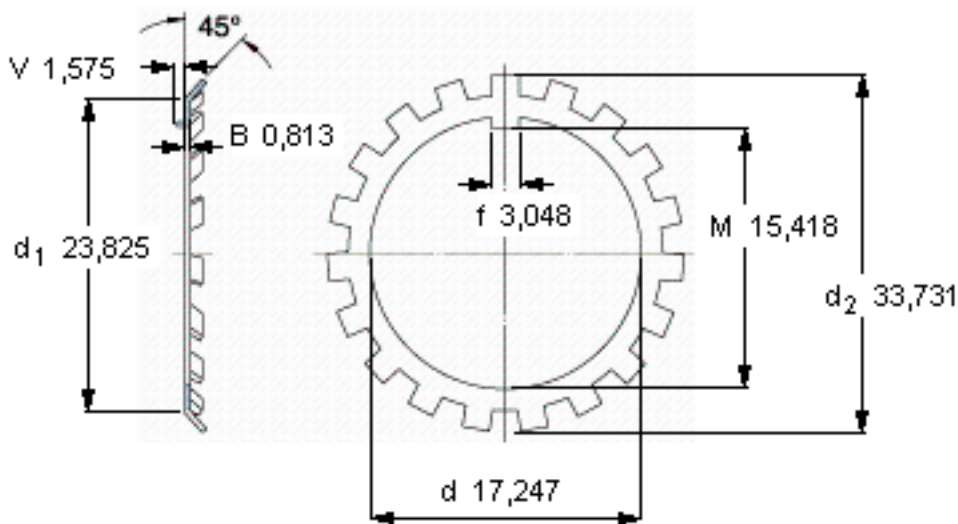


SKF W 03参数

主要尺寸	d	17.247	mm	-
	d ₂	33.731	mm	-
	B	0.813	mm	-
重量	重量	5	g	-
型号	锁定垫圈	W 03	-	-
	适当的锁定螺母	N 03	-	-

SKF W 03图片



参考资料: <http://www.sozhou.com/p/4dbb1bf5.html>