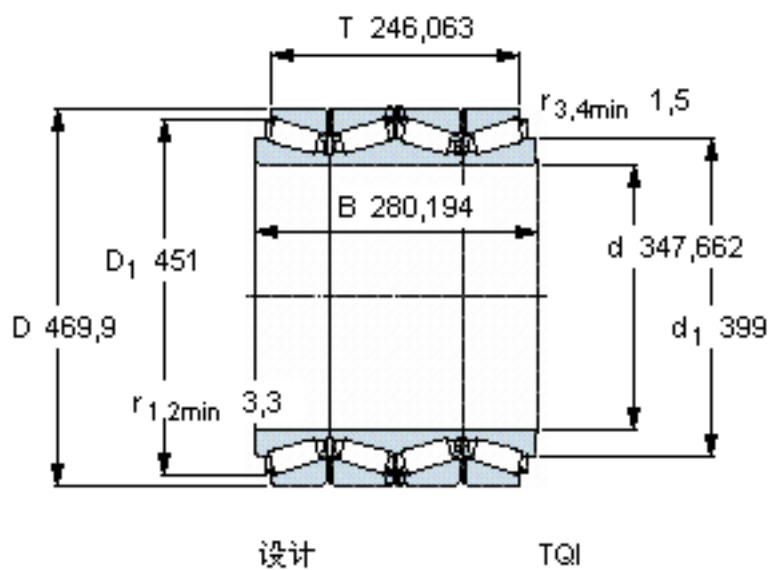


SKF 331807参数

主要尺寸	d	347.662	mm	-
	D	469.9	mm	-
	T	246.063	mm	-
	B	280.194	mm	-
基本额定载荷	C	3360000	N	动载荷
	C_0	8280000	N	静载荷
疲劳载荷极限	P_u	695000	N	-
重量	重量	135000	g	-
型号	型号	331807	-	-

SKF 331807图片



计算系数

$e = 0.33$

$Y_1 = 2$

$Y_2 = 3$

$Y_0 = 2$

对比数据

额定载荷

径向 [kN]

轴向 [kN]

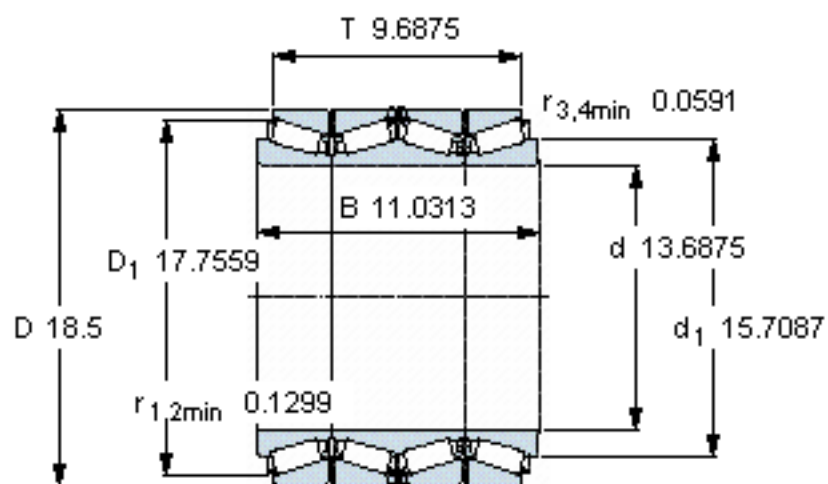
推力系数

$C_F = 950$

$C_{Fa} = 159$

$K = 1.76$

参考资料: <http://www.sozhou.com/p/4ddf96e5.html>



设计

TQI

计算系数

e 0,33

Y_1 2

Y_2 3

Y_0 2

对比数据

额定载荷

径向 [kN]

轴向 [kN]

推力系数

C_F 950

C_{Fa} 159

K 1,76