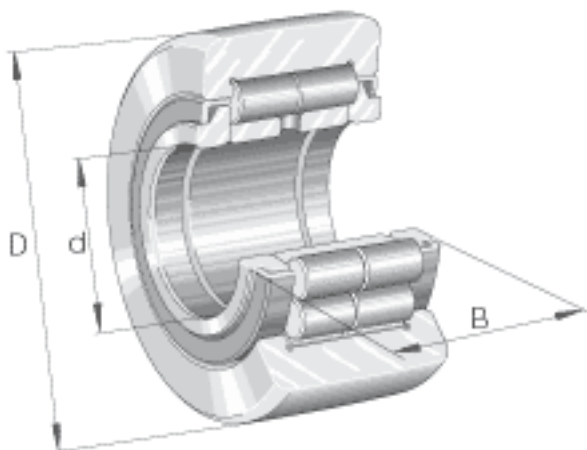


INA NUTR25参数

尺寸	d	25	mm	-
	D	52	mm	-
	B	25	mm	-
	C	24	mm	-
	d ₂	31	mm	-
	r _{1 min}	0.5	mm	-
	r _{min}	1	mm	-
重量	m	281	g	质量
基本额定载荷	C _{0r w}	40500	N	滚轮的有效额定静载荷 (径向)
	F _{r per}	17100	N	许可动态径向载荷
	F _{0r per}	34000	N	许可静态径向载荷
疲劳极限载荷	C _{ur w}	5300	N	疲劳极限载荷
极限转速	n _{D G}	4200	r/min	转速 (脂润滑下连续运转)
基本额定载荷	C _{r w}	29000	N	滚轮的有效额定动载荷 (径向)

INA NUTR25图片



参考资料:<http://www.sozhou.com/p/4ddfe800.html>

