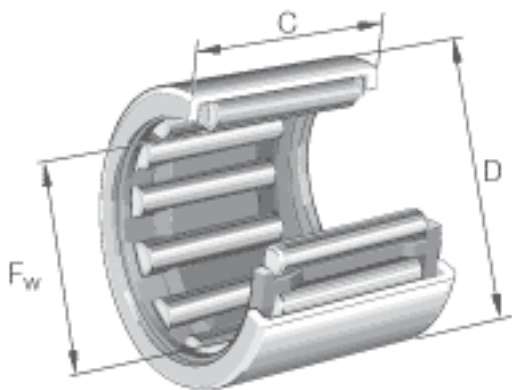


INA HK2016参数

极限转速	n_G	12700	r/min	极限转速
参考转速	n_B	9400	r/min	参考转速
说明		LR17X20x16.5 IR17X20x16.5		合适的内圈 合适的内圈
尺寸	F_w	20	mm	-
	D	26	mm	-
	C	16	mm	公差: -0,3
	r_{min}	0.8	mm	-
重量	m	19	g	质量
基本额定载荷	C_r	12700	N	基本额定动载荷, 径向
	C_{0r}	20100	N	基本额定静载荷, 径向
疲劳极限载荷	C_{ur}	2500	N	疲劳极限载荷, 径向

INA HK2016图片



参考资料:<http://www.sozhou.com/p/4de92f0e.html>

