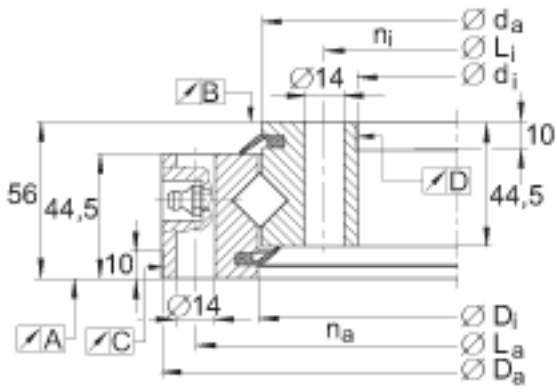
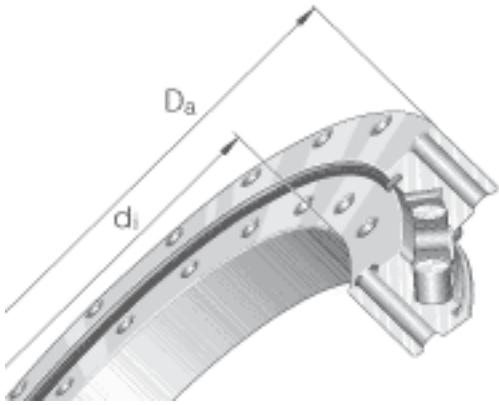


### INA XSU140844参数

尺寸	$d_i$	774	mm	定心套长度（见零件图） 公差:H7
	$D_a$	914	mm	定心套长度（见零件图） 公差:h7
	$D_i$	845	mm	公差: +0,6
	$d_a$	843	mm	公差: -0,6
	H	56	mm	-
	$L_a$	890	mm	-
	$L_i$	798	mm	-
	$n_a$	40		外圈固定孔的数量
	$n_i$	40		内圈固定孔的数量
重量	m	60000	g	质量
径向载荷	$F_r$ per	165200	N	克服摩擦的最大许用径向载荷
基本额定载荷	$C_a$	340000	N	基本额定动载荷，轴向
	$C_{0a}$	1050000	N	基本额定静载荷，轴向
	$C_r$	215000	N	基本额定动载荷，径向
	$C_{0r}$	510000	N	基本额定静载荷，径向
说明		0.01 - 0.04		轴承游隙：预载 运转精度（与滚道有关）： A:0,06 B:0,06 C:0,09 D: 0,08 4个锥形润滑油嘴，根据 DIN 71412-A M8x1，环向均匀间隔且凹进

### INA XSU140844图片



参考资料: <http://www.sozhou.com/p/4e2e1219.html>