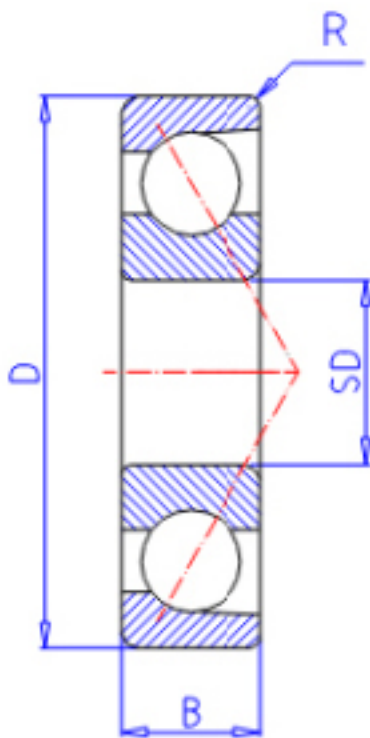


KOYO 7200C FY参数

主要尺寸	SD	10	mm	内径
	D	30	mm	外径
	B	9	mm	宽度
	R	0.6	mm	(最小)
型号	ORDER	7200C FY		型号
基本额定载荷	C	5000	N	动载荷
	C0	2350	N	静载荷
极限转速	NG	40000	1/min	脂润滑
	NO	54000	1/min	油润滑

KOYO 7200C FY图片



参考资料:<http://www.sozhou.com/p/4e3925c8.html>

