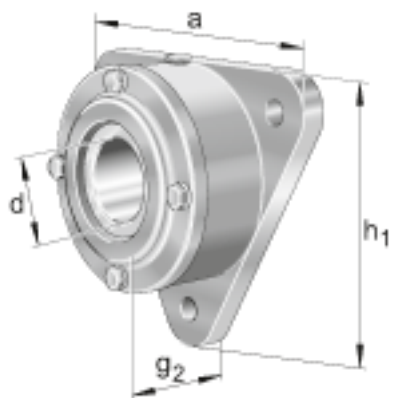
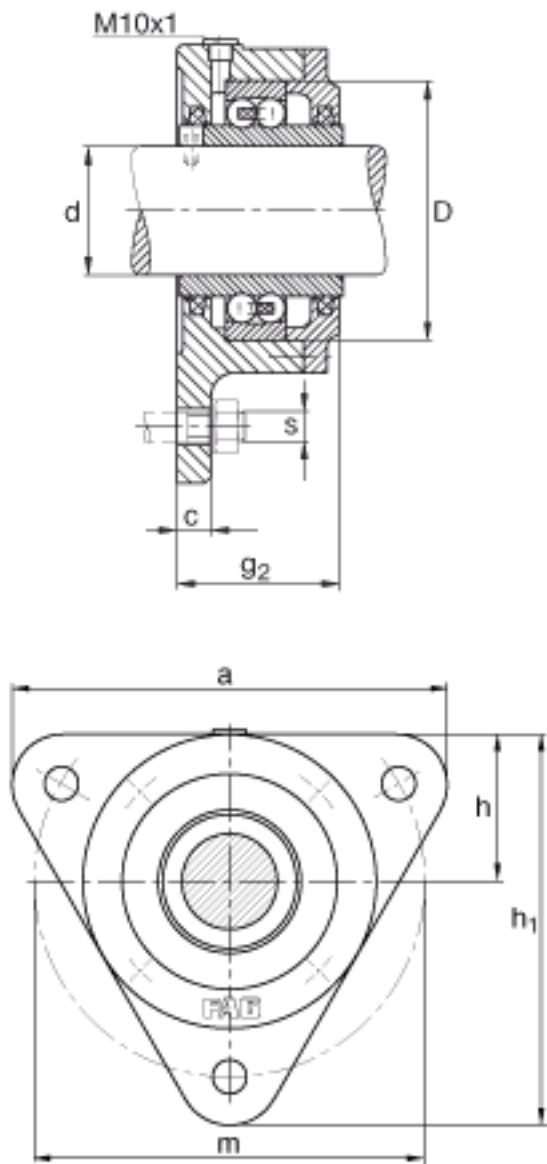


FAG F11209参数

尺寸	d	45	mm	-
	g ₂	62.5	mm	-
	h ₁	160	mm	-
	c	15	mm	-
	D	85	mm	-
	h	60	mm	-
	m	160	mm	-
	s	M12		-
	s	12.7	mm	-
	a x b x l	5 x 4 x 197	mm	毡条
说明		2		数量, 毡条
		11209		型号, 轴承
重量		3300	g	质量, 轴承座
说明		F11209		型号, 轴承座
尺寸	a	180	mm	-

FAG F11209图片





参考资料:<http://www.sozhou.com/p/4e4cb8be.html>