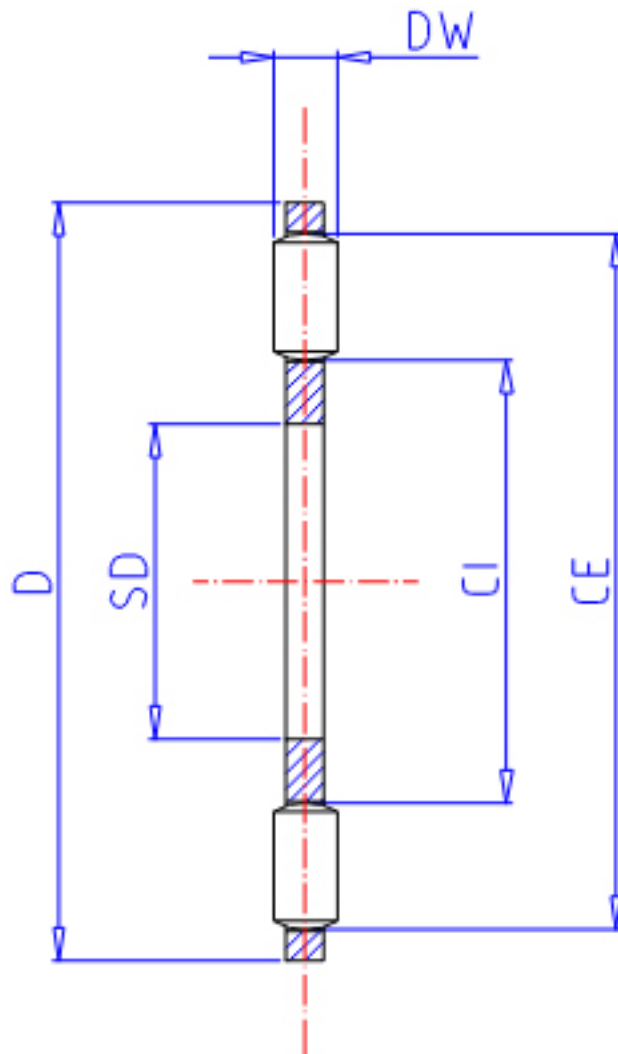


IKO NTB 40603参数

轴径	STDRT	40	mm	轴径
型号	ORDER	NTB 40603		型号
重量	MASS	22.0	g	重量
主要尺寸	SD	40	mm	内径
	D	60	mm	外径
	DW	3	mm	宽度
	CI	45	mm	-
	CE	57	mm	-
	基本额定载荷	CA	24200	N
	COA	108000	N	径向静载荷

IKO NTB 40603图片



参考资料:<http://www.sozhou.com/p/4e58a20f.html>

