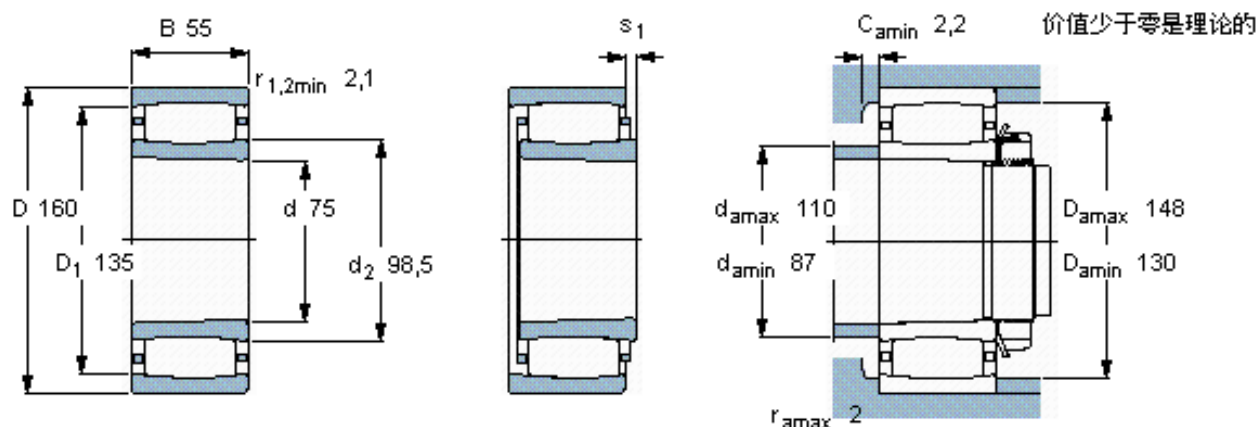


### SKF C 2315 K \*参数

主要尺寸	d	75	mm	-
	D	160	mm	-
	B	55	mm	-
基本额定载荷	C	425000	N	动载荷
	$C_0$	465000	N	静载荷
疲劳载荷极限	$P_u$	52000	N	-
额定转速	参考转速	3600	r/min	-
	极限转速	4800	r/min	-
重量	重量	5200	g	-
型号	* SKF 探索者轴承	C 2315 K *	-	-
说明	**请核查供货情况	-	-	-

### SKF C 2315 K \*图片



圆锥孔，圆锥  
1: 12

轴向位移  $s_1$

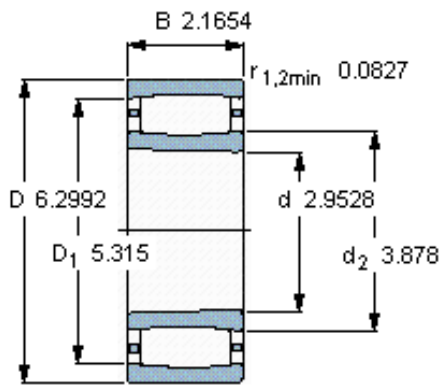
对中误差系数  $k_1$   
运行游隙系数  $k_2$

13,1

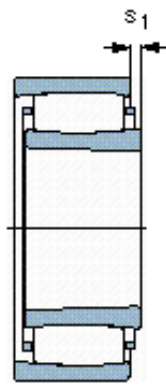
0,10

0,10

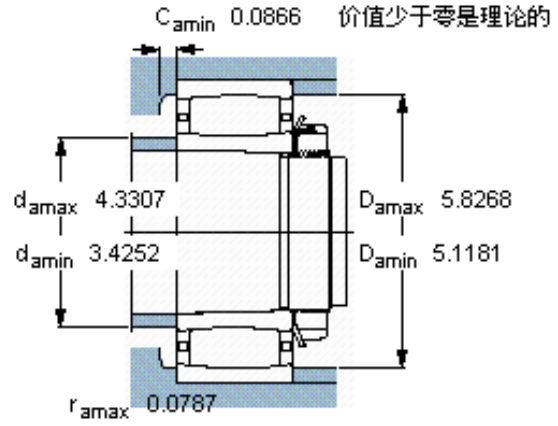
参考资料: <http://www.sozhou.com/p/4e838d55.html>



圆锥孔，圆锥  
1: 12



轴向位移  $s_1$



对中误差系数  $k_1$   
运行游隙系数  $k_2$

0.515

0,103

0,107