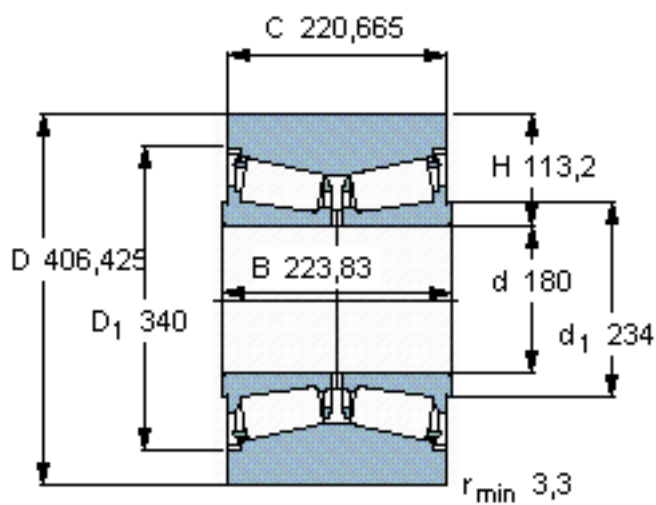


SKF BT2B 332618 A参数

主要尺寸	D	406.425	mm	-
	d	180	mm	-
	B	223.83	mm	-
	C	220.665	mm	-
	H	113.2	mm	-
基本额定载荷	C	1760000	N	动载荷
	C_0	2650000	N	静载荷
最大径向载荷	F_r	1100000	N	-
	F_{0r}	1570000	N	-
重量	重量	152000	g	-
型号	型号	BT2B 332618 A	-	-

SKF BT2B 332618 A图片



参考资料:<http://www.sozhou.com/p/4e85435b.html>

