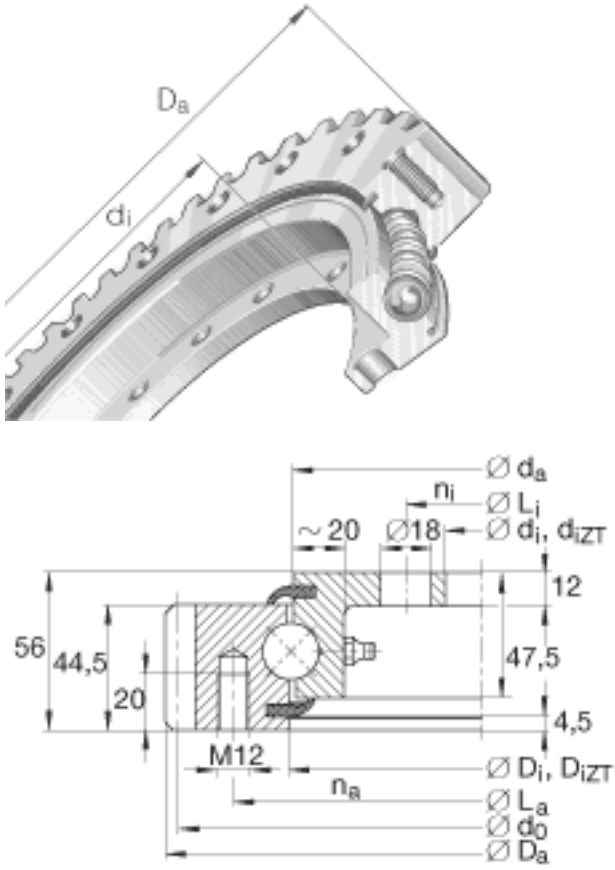


INA VLA200744-N参数

|         |            |        |    |  |
|---------|------------|--------|----|--|
| 尺寸      | $d_a$      | 742.5  | mm | 公差: -0,6   |
|         | $d_i$ ZT   | 636    | mm | 适用于带定心套的轴承<br>(后缀 ZT) 定心套长度<br>(T, t) (见零件图)<br>公差: +IT8 |
|         | H          | 56     | mm | -  |
|         | $L_a$      | 785    | mm | -  |
|         | $L_i$      | 662    | mm | -  |
|         | m          | 6      | mm | 模数   |
|         | $n_a$      | 18     |    | 外圈固定孔的数量   |
|         | $n_i$      | 16     |    | 内圈固定孔的数量   |
|         | z          | 138    |    | 齿数   |
| 重量      | m          | 54500  | g  | 质量   |
| 径向载荷    | $F_r$ per  | 74300  | N  | 克服摩擦的最大许用径向载荷  |
| 最大许用啮合力 | $F_z$ norm | 21300  | N  | 最大许用啮合力 (齿根疲劳强度)   |
|         | $F_z$ max  | 31500  | N  | 防止齿根断裂的最大许用啮合力   |
| 基本额定载荷  | $C_a$      | 211000 | N  | 基本额定动载荷, 轴向  |
|         | $C_{0a}$   | 530000 | N  | 基本额定静载荷, 轴向  |
|         | $C_r$      | 138000 | N  | 基本额定动载荷, 径向  |
|         | $C_{0r}$   | 198000 | N  | 基本额定静载荷, 径向  |
| 说明      |            |        |    | 4个锥形润滑油嘴, 根据 DIN 71412-A S8x1, 环向均匀间隔<br>内外圈上不带孔的轴承也适合。  |
| 尺寸      | $d_i$      | 634    | mm | 公差: +0,6   |
|         | $D_a$      | 838.1  | mm | -  |
|         | $D_i$      | 745.5  | mm | 公差: +0,6   |

|          |     |    |   |
|----------|-----|----|---|
| $D_i$ ZT | 747 | mm | 适用于带定心套的轴承<br>(后缀 ZT) 定心套长度<br>(T, t) (见零件图)<br>) 公差:+IT8 |
| $d_0$    | 828 | mm | -   |

INA VLA200744-N图片



参考资料:<http://www.sozhou.com/p/4ea3a736.html>