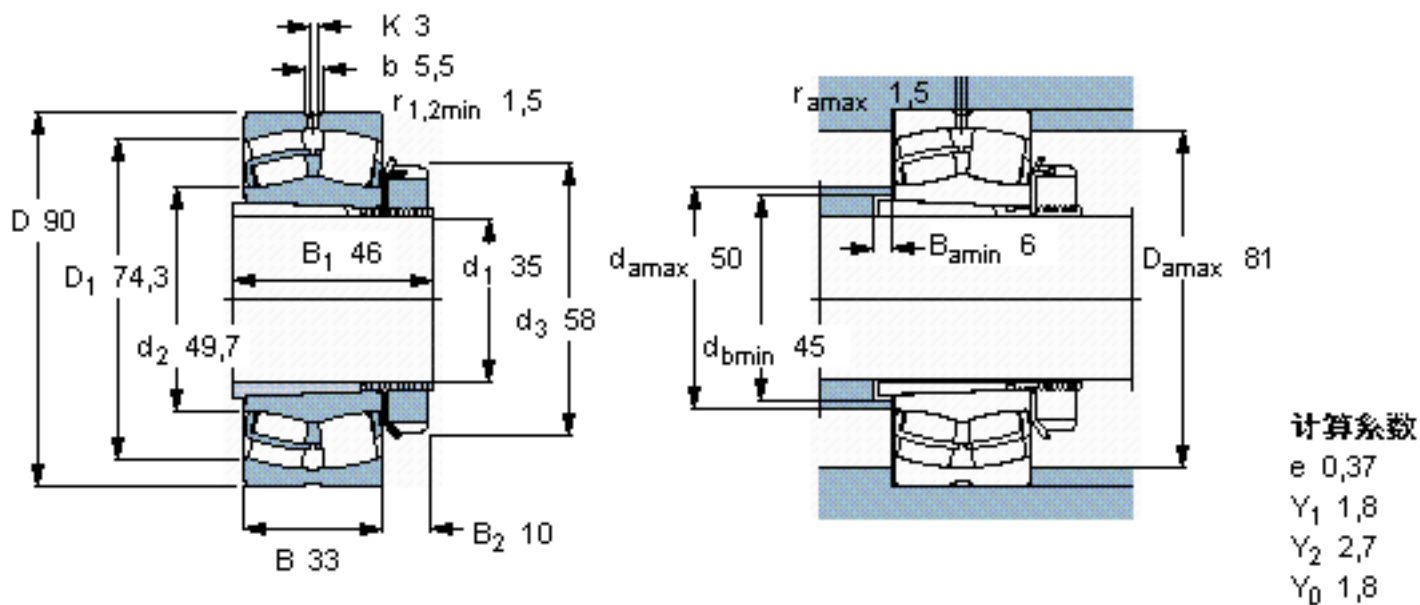


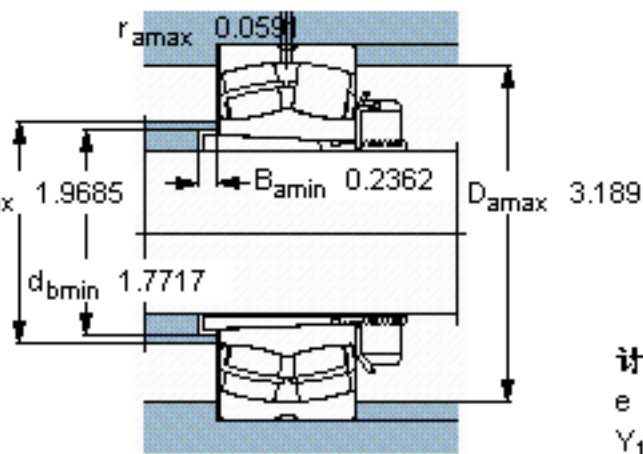
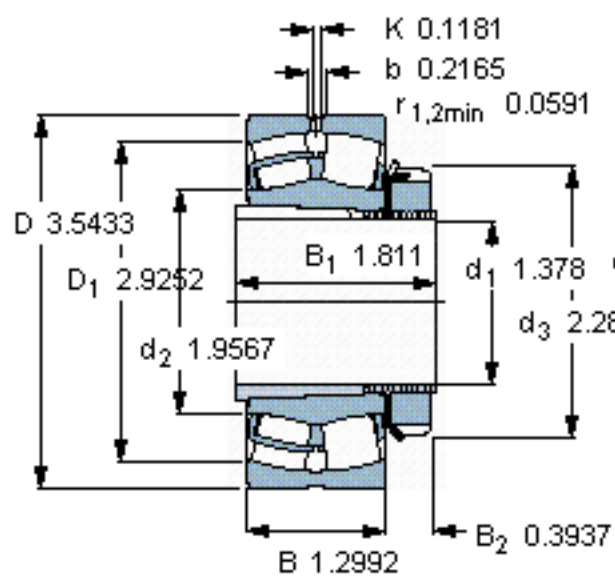
SKF 22308 EK + H 2308 \*参数

主要尺寸	$d_1$	35	mm	-
	D	90	mm	-
	B	33	mm	-
基本额定载荷	C	150000	N	动载荷
	$C_0$	140000	N	静载荷
疲劳载荷极限	$P_u$	15000	N	-
额定转速	参考转速	6000	r/min	-
	极限转速	8000	r/min	-
重量	重量	1250	g	-
型号	* SKF 探索者轴承	22308 EK + H 2308 *	-	-

SKF 22308 EK + H 2308 \*图片



参考资料: <http://www.sozhou.com/p/4ecd4934.html>



计算系数  
 $e$  0,37  
 $Y_1$  1,8  
 $Y_2$  2,7  
 $Y_0$  1,8