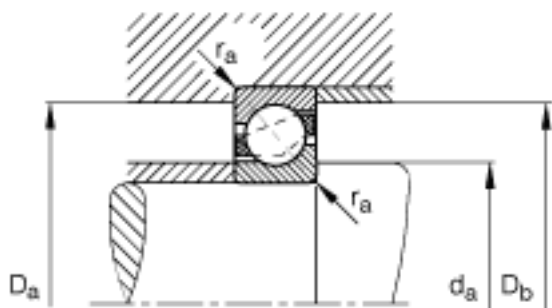
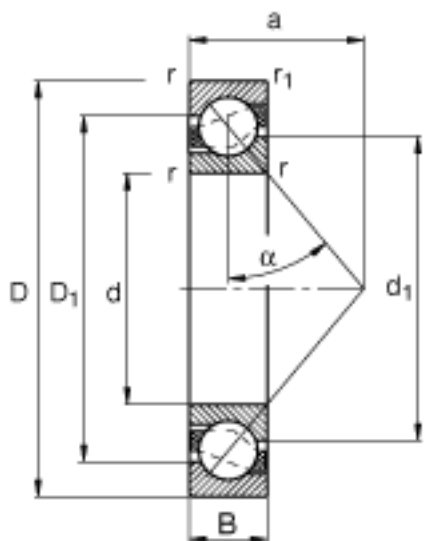
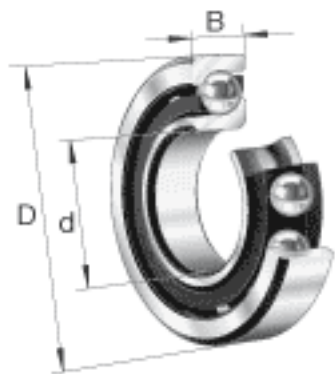


### FAG 7006-B-TVP参数

尺寸	$d_1$	40.7	mm	-
	$d_{a \min}$	34.6	mm	-
	$r_{1 \min}$	0.6	mm	-
	$r_{a \max}$	1	mm	-
	$r_{a1 \max}$	0.6	mm	-
	$r_{\min}$	1	mm	-
重量	m	109	g	质量
基本额定载荷	$C_r$	19900	N	基本额定动载荷，径向
计算系数	e	1.14		-
	X	0.35		-
	Y	0.57		-
	$Y_0$	0.26		-
基本额定载荷	$C_{0r}$	13400	N	基本额定静载荷，径向
极限转速	$n_G$	15200	r/min	极限转速
参考转速	$n_B$	10700	r/min	参考速度
疲劳极限载荷	$C_{ur}$	900	N	疲劳极限载荷，径向
尺寸	d	30	mm	-
	D	55	mm	-
	B	13	mm	-
	a	24	mm	-
	$D_1$	46.9	mm	-
	$D_{a \max}$	50.4	mm	-
	$D_{b \max}$	51.8	mm	-

### FAG 7006-B-TVP图片



参考资料: <http://www.sozhou.com/p/4f917d46.html>