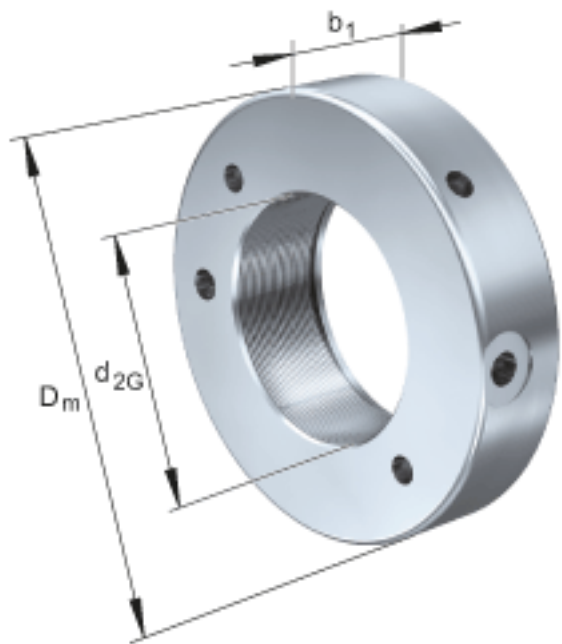


### FAG HYDNUT930参数

尺寸	$d_{2G}$	Tr930x8	mm	螺纹
	$D_m$	1100	mm	-
	$b_1$	100	mm	-
说明		30	mm	行程
尺寸	$D_K$	1042	mm	-
	$d_K$	933	mm	-
	g	16	mm	-
重量	m	200000	g	质量, 液压螺母
说明		1290	cm	活塞面积
		10320	kN	压紧力 800bar

### FAG HYDNUT930图片



参考资料:<http://www.sozhou.com/p/4fa0a6aa.html>

