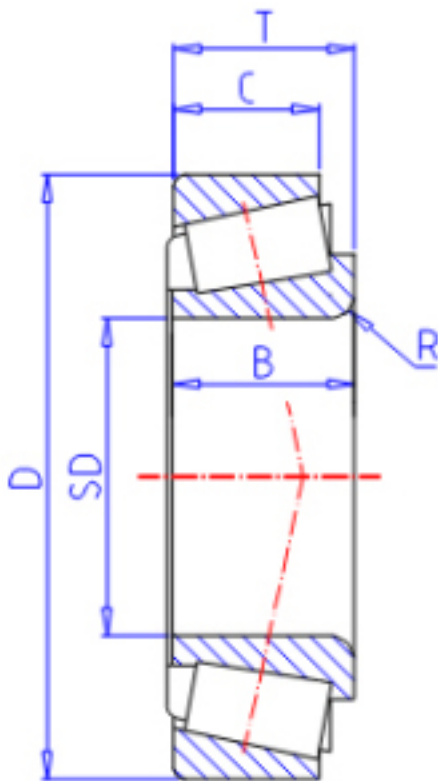


KOYO HH224335/10参数

型号	ORDER	HH224335/10		型号
主要尺寸	SD	101.600	mm	内径
	D	212.725	mm	外径
	T	66.675	mm	-
	B	66.675	mm	宽度
	C	53.975	mm	宽度
	R	7.10	mm	(最小)
基本额定载荷	CR	513000	N	动载荷
	CO	699000	N	静载荷
极限转速	NG	1800	1/min	脂润滑
	NO	2400	1/min	油润滑

KOYO HH224335/10图片



参考资料:<http://www.sozhou.com/p/4fb60cfc.html>

