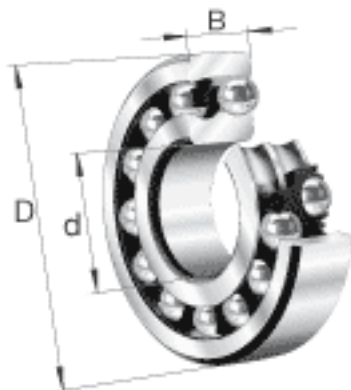
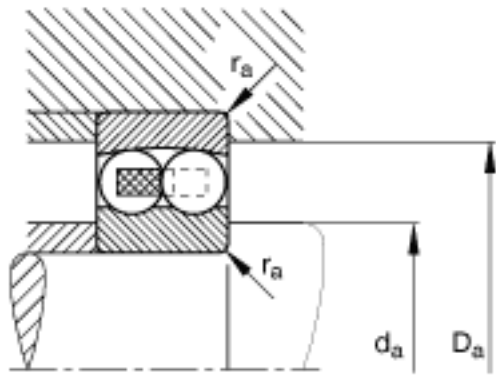
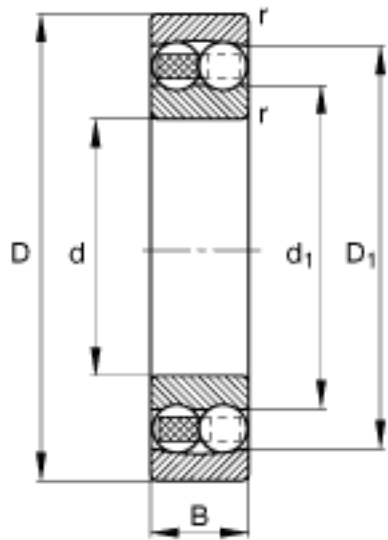


FAG 2316-M参数

尺寸	d	80	mm	-
	D	170	mm	-
	B	58	mm	-
	D ₁	144.5	mm	-
极限转速	n _G	5600	r/min	极限转速
参考转速	n _B	6400	r/min	参考速度
疲劳极限载荷	C _{ur}	2700	N	疲劳极限载荷, 径向
尺寸	D _{a max}	158	mm	-
	d ₁	107.6	mm	-
	d _{a min}	92	mm	-
	r _{a max}	2.1	mm	-
	r _{min}	2.1	mm	-
重量	m	6310	g	质量
基本额定载荷	C _r	139000	N	基本额定动载荷, 径向
计算系数	e	0.37		-
	Y ₁	1.7		-
	Y ₂	2.62		-
基本额定载荷	C _{0r}	48500	N	基本额定静载荷, 径向
计算系数	Y ₀	1.78		-

FAG 2316-M图片





参考资料:<http://www.sozhou.com/p/4fd8f511.html>