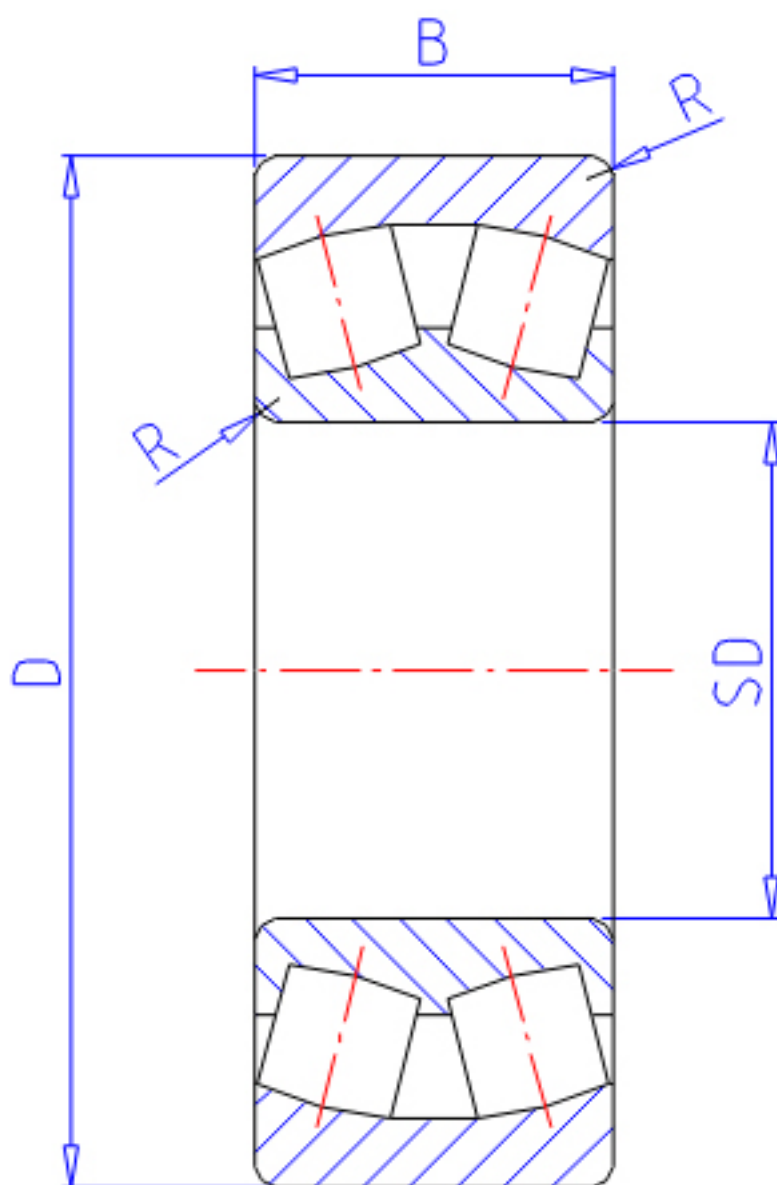


NTN 21308C参数

主要尺寸	SD	40	mm	-
	D	90	mm	外径
	B	23	mm	宽度
	R	1.5	mm	(最小)
型号	ORDER	21308C		型号
基本额定载荷	CR	88000	N	动载荷
	COR	90000	N	静载荷
	CRF	8 950	kgf	动载荷
	CORF	9 150	kgf	静载荷
极限转速	LSG	3 200	r/min	脂润滑
	LSO	4 900	r/min	油润滑
重量	MASS	710	g	重量
安装尺寸	DA	81.5	mm	(最大)
	DA1	0	mm	(最小)
轴向载荷系数	Y1	2.55		-
	Y2	3.8		-
	Y0	2.5		-
常数	E	0.26		-
安装尺寸	RAS	1.5	mm	(最大)

NTN 21308C图片



参考资料:<http://www.sozhou.com/p/4fe5f5d1.html>

