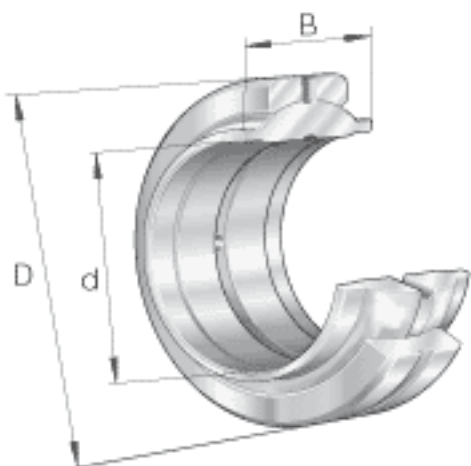
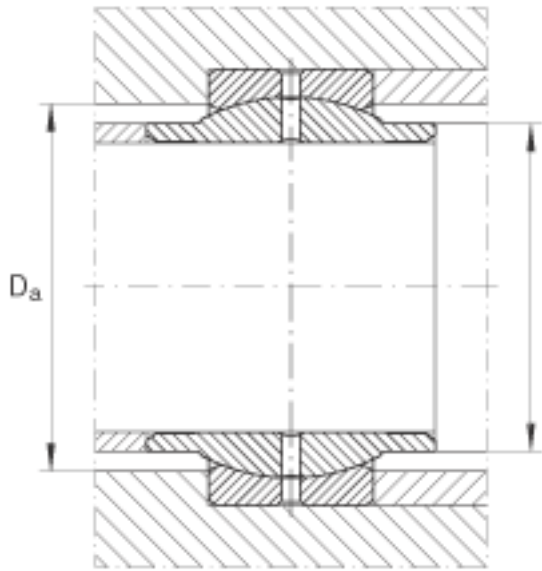
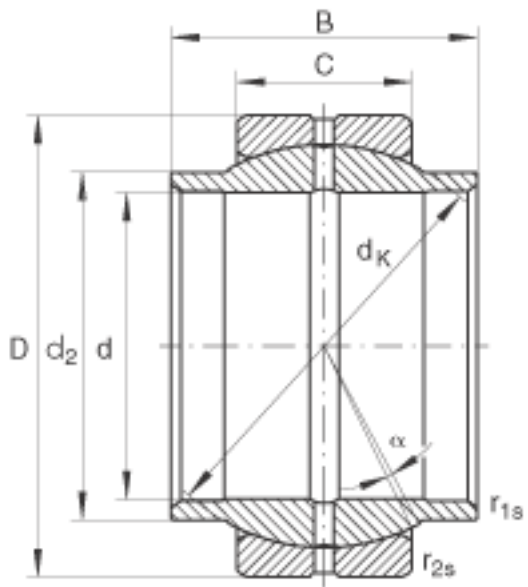


INA GE40-L0参数

尺寸	d	40	mm	公差: +0,025 / 0
	D	62	mm	公差: 0 / -0,013
	B	40	mm	公差: 0 / -0,25
说明		0.06 - 0.12	mm	径向内部游隙 CN 也适用于游隙组别 C2 和 C3
尺寸	C	22	mm	公差: 0 / -0,3
	$D_{a \text{ min}}$	51	mm	-
	d_2	46	mm	$d_2 = d_{a \text{ max}}$
	d_K	53	mm	-
	$r_{1s \text{ min}}$	0.6	mm	倒角尺寸
	$r_{2s \text{ min}}$	1	mm	倒角尺寸
接触角	α	4		-
重量	m	330	g	质量
基本额定载荷	C_r	100000	N	基本额定动载荷, 径向
	C_{0r}	500000	N	基本额定静载荷, 径向

INA GE40-L0图片





参考资料:<http://www.sozhou.com/p/504c9f62.html>