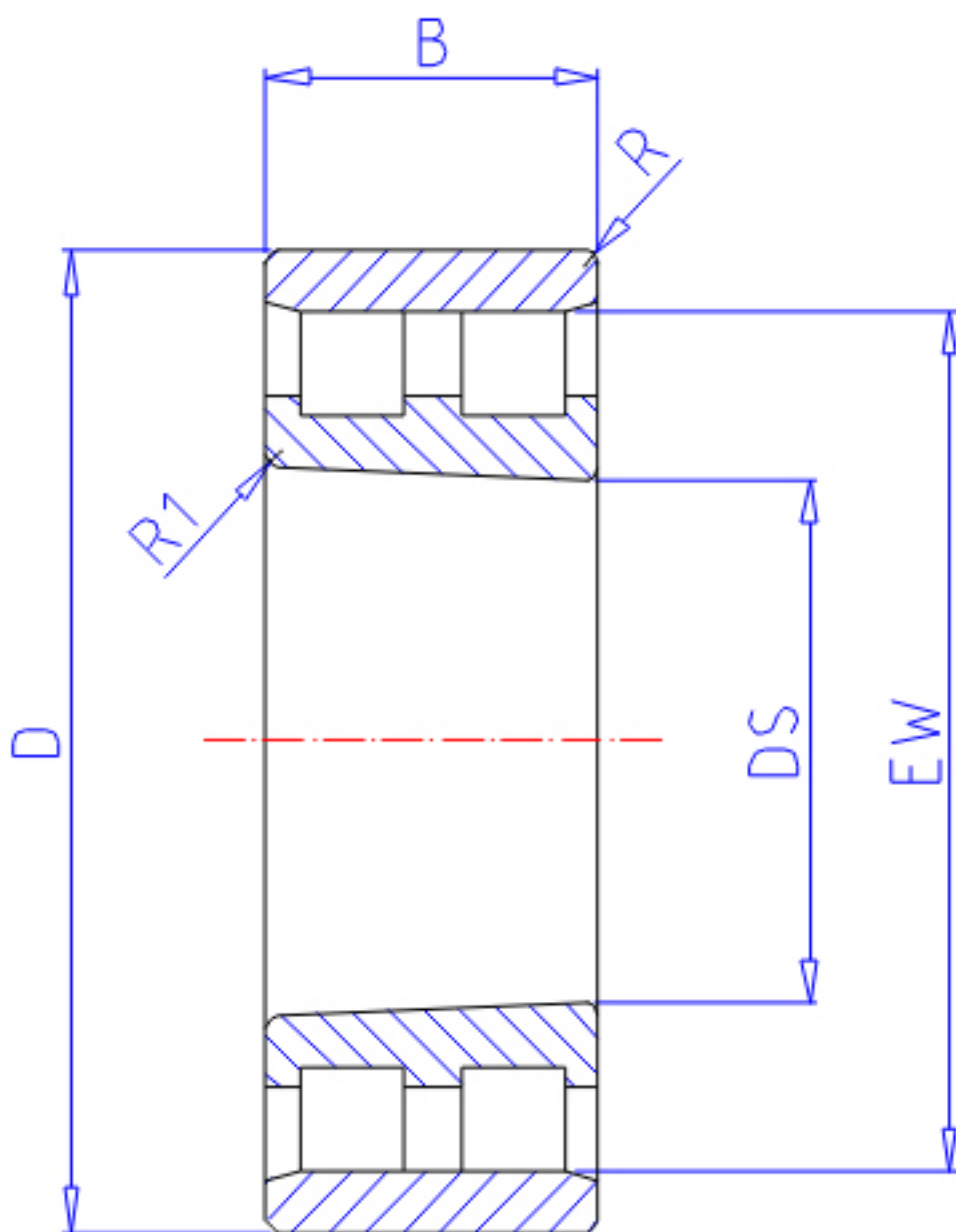


NTN NN3013K参数

主要尺寸	SD	65	mm	-
	D	100	mm	外径
	B	26	mm	宽度
	R	1.1	mm	(最小)
	R1	1.0	mm	(最小)
型号	ORDER	NN3013K		型号
基本额定载荷	CR	75000	N	动载荷
	COR	111000	N	静载荷
	CRF	7 650	kgf	动载荷
	CORF	11 400	kgf	静载荷
极限转速	LSG	6 200	r/min	脂润滑
	LSO	7 300	r/min	油润滑
尺寸	FW	0.0	mm	-
	EW	91.0	mm	-
重量	MASS	740	g	重量
安装尺寸	DA1	71.5	mm	(最小)
	DB1	73.5	mm	(最小)
	DC	0	mm	(最大)
	DD	0	mm	(最小)
	DA	0	mm	(最大)
	DB2	93.5	mm	(最大)
	BB	92	mm	(最小)

NTN NN3013K图片



参考资料:<http://www.sozhou.com/p/5062cf93.html>

