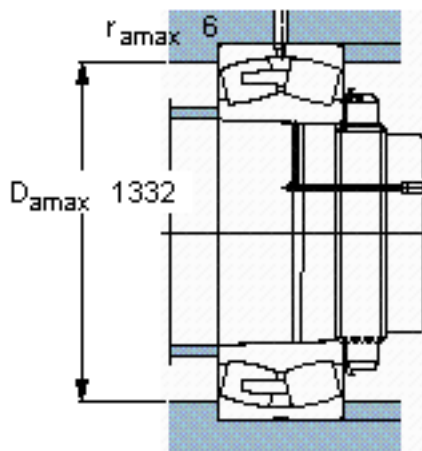
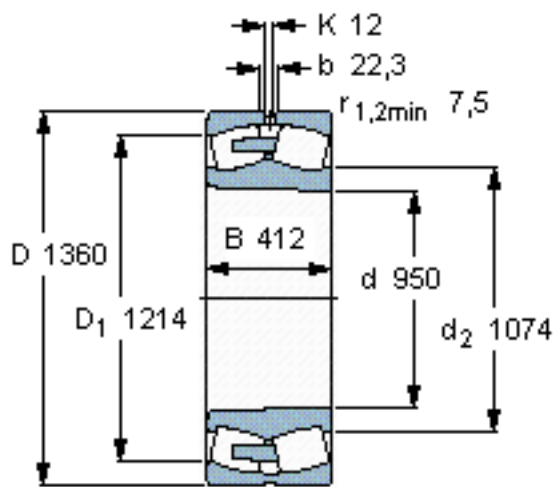


SKF 240/950 CAK30F/W33 \*参数

主要尺寸	d	950	mm	-
	D	1360	mm	-
	B	412	mm	-
基本额定载荷	C	17000000	N	动载荷
	$C_0$	39000000	N	静载荷
疲劳载荷极限	$P_u$	2240000	N	-
额定转速	参考转速	170	r/min	-
	极限转速	300	r/min	-
重量	重量	1955000	g	-
型号	* SKF 探索者轴承	240/950 CAK30F/W33 *	-	-

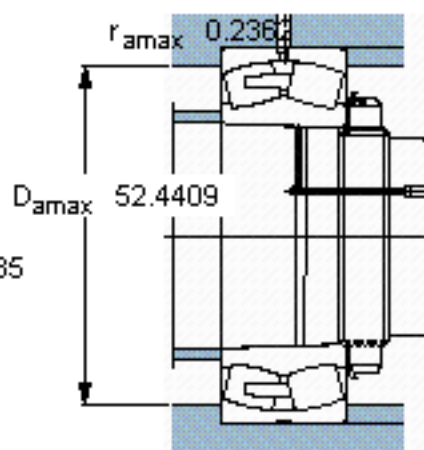
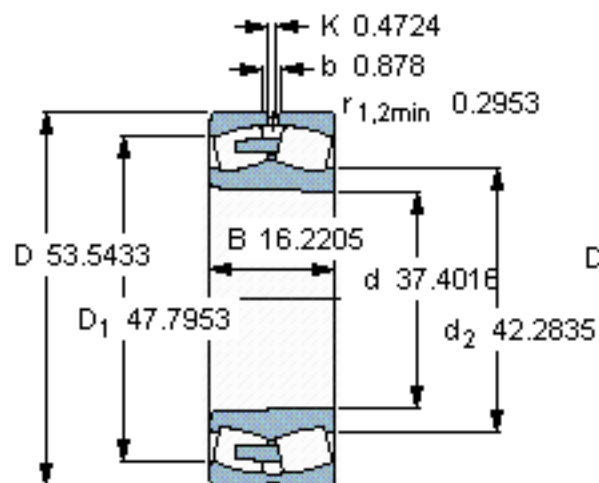
SKF 240/950 CAK30F/W33 \*图片



计算系数  
e 0,27  
Y<sub>1</sub> 2,5  
Y<sub>2</sub> 3,7  
Y<sub>0</sub> 2,5

圆锥孔，圆锥  
1: 30

参考资料:<http://www.sozhou.com/p/507f0c48.html>



计算系数  
 $e$  0,27  
 $Y_1$  2,5  
 $Y_2$  3,7  
 $Y_0$  2,5

圆锥孔，圆锥  
 1: 30