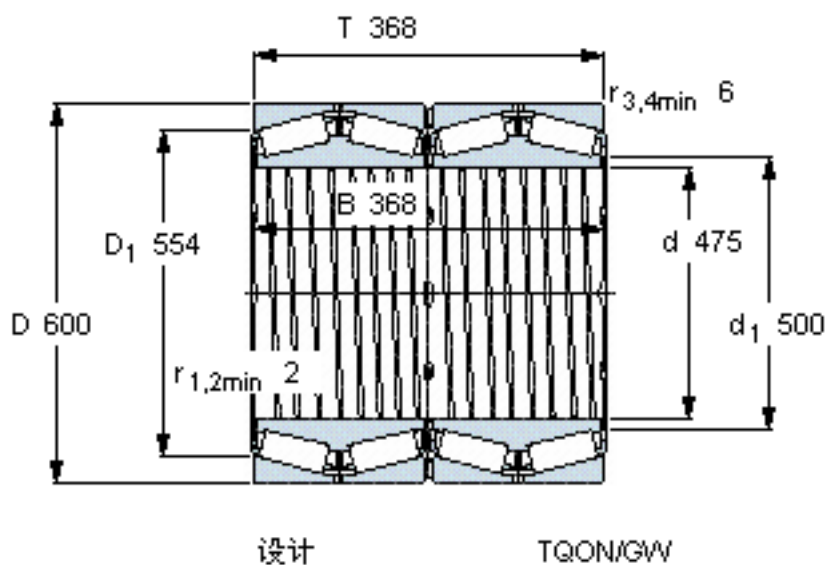


**SKF BT4B 328913 BG/HA1参数**

主要尺寸	d	475	mm	-
	D	600	mm	-
	T	368	mm	-
	B	368	mm	-
基本额定载荷	C	5720000	N	动载荷
	$C_0$	16600000	N	静载荷
疲劳载荷极限	$P_u$	1250000	N	-
重量	重量	250000	g	-
型号	* SKF 探索者轴承	BT4B 328913 BG/HA1	-	-

**SKF BT4B 328913 BG/HA1图片**



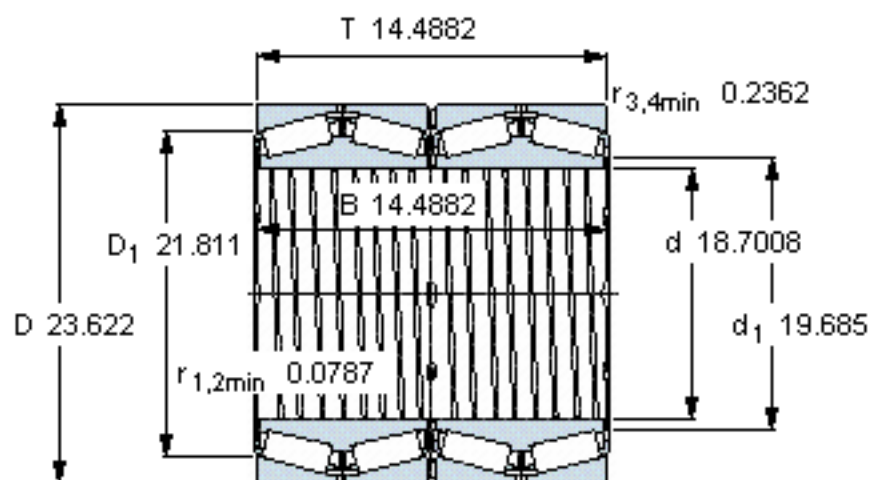
**计算系数**

e 0,3  
Y<sub>1</sub> 2,3  
Y<sub>2</sub> 3,4  
Y<sub>0</sub> 2,2

**对比数据**

额定载荷  
径向 [kN] C<sub>F</sub> 1400  
轴向 [kN] C<sub>Fa</sub> 200  
推力系数 K 2,03

参考资料:<http://www.sozhou.com/p/50b3a070.html>



设计

TQON/GW

**计算系数**

$e$  0,3  
 $Y_1$  2,3  
 $Y_2$  3,4  
 $Y_0$  2,2

**对比数据**

额定载荷  
 径向 [kN]  
 轴向 [kN]  
 推力系数

$C_F$  1400

$C_{Fa}$  200

$K$  2,03