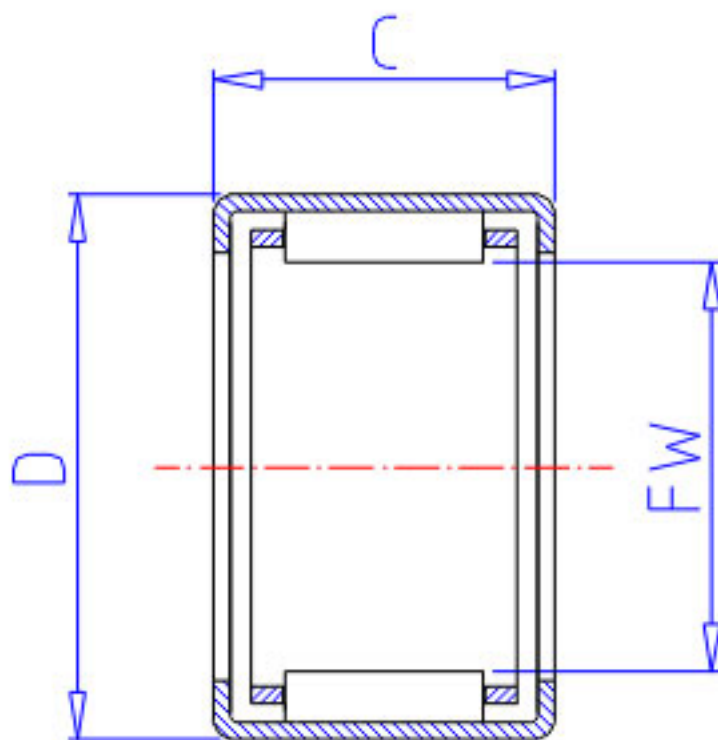


NSK J-2416参数

型号	型号	J-2416		-
外形尺寸	FW	38.100	mm	内径
	D	47.625		外径
	C	25.40	mm	宽度
基本额定载荷	CR	39500	N	动载荷
	CR2	4000	kgf	动载荷
极限载荷	PMAX	28900	N	极限载荷
	PMAX2	2950	kgf	极限载荷
极限转速	LS	8500	1/min	极限转速
重量	MASS	81.0	g	重量

NSK J-2416图片



参考资料:<http://www.sozhou.com/p/512c8998.html>

