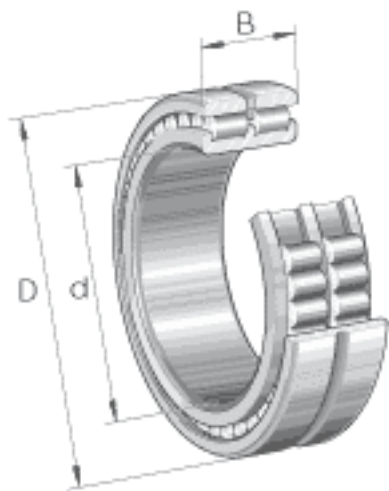


INA SL024912参数

尺寸	d	60	mm	-
	D	85	mm	-
	B	25	mm	-
	C	12.5	mm	-
	d_1	70.3	mm	-
	E	77.51	mm	-
	r_{min}	1	mm	-
	s	1	mm	轴向位移
说明		NNCL4912V		根据 DIN 5412 标准的型号
重量	m	470	g	质量
基本额定载荷	C_r	70000	N	基本额定动载荷, 径向
	C_{0r}	121000	N	基本额定静载荷, 径向
疲劳极限载荷	C_{ur}	17300	N	疲劳极限载荷, 径向
极限转速	n_G	4650	r/min	极限转速
参考转速	n_B	2650	r/min	参考转速

INA SL024912图片



参考资料:<http://www.sozhou.com/p/51742c58.html>

