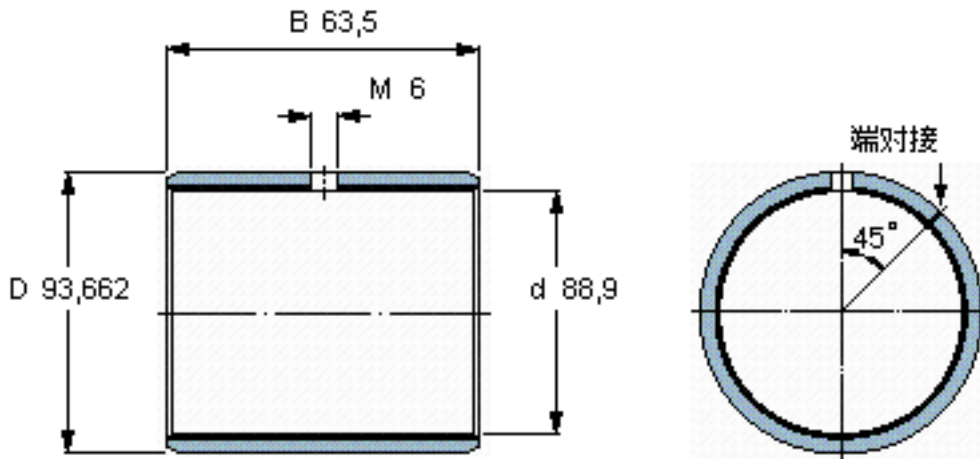


SKF PCZ 5640 M参数

主要尺寸	d	88.9	mm	-
	D	93.662	mm	-
	B	63.5	mm	-
基本额定载荷	C	670000	N	动载荷
	$C_0$	1370000	N	静载荷
重量	重量	300	g	-
型号	型号	PCZ 5640 M	-	-

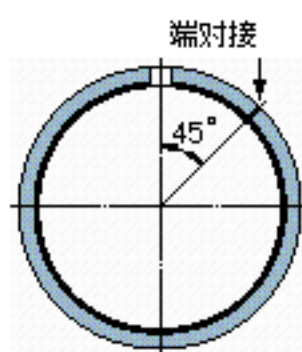
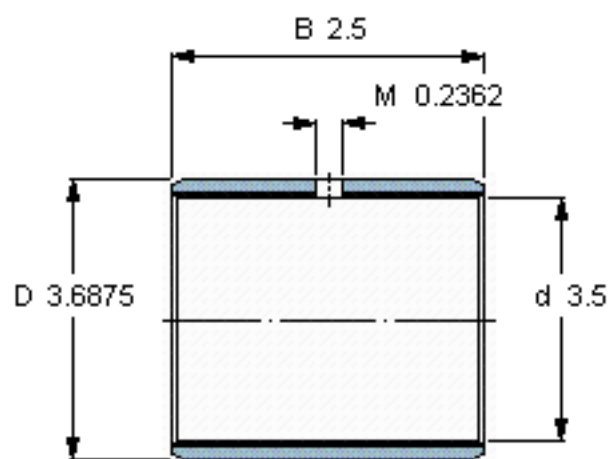
SKF PCZ 5640 M图片



特定负荷系数  
材料常数

K 120  
 $K_M$  1900

参考资料:<http://www.sozhou.com/p/51e6b433.html>



特定负荷系数  
材料常数

K 120  
 $K_M$  1900