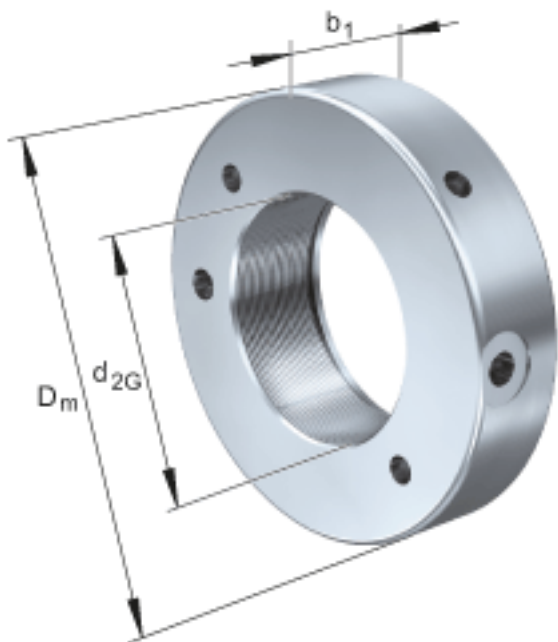


FAG HYDNUT345参数

尺寸	$d_{2G}$	Tr345x5	mm	螺纹
	$D_m$	455	mm	-
	$b_1$	66	mm	-
说明		14	mm	行程
尺寸	$D_K$	413	mm	-
	$d_K$	347	mm	-
	g	11	mm	-
重量	m	33500	g	质量, 液压螺母
说明		288	cm	活塞面积
		2304	kN	压紧力 800bar

FAG HYDNUT345图片



参考资料:<http://www.sozhou.com/p/52335742.html>

