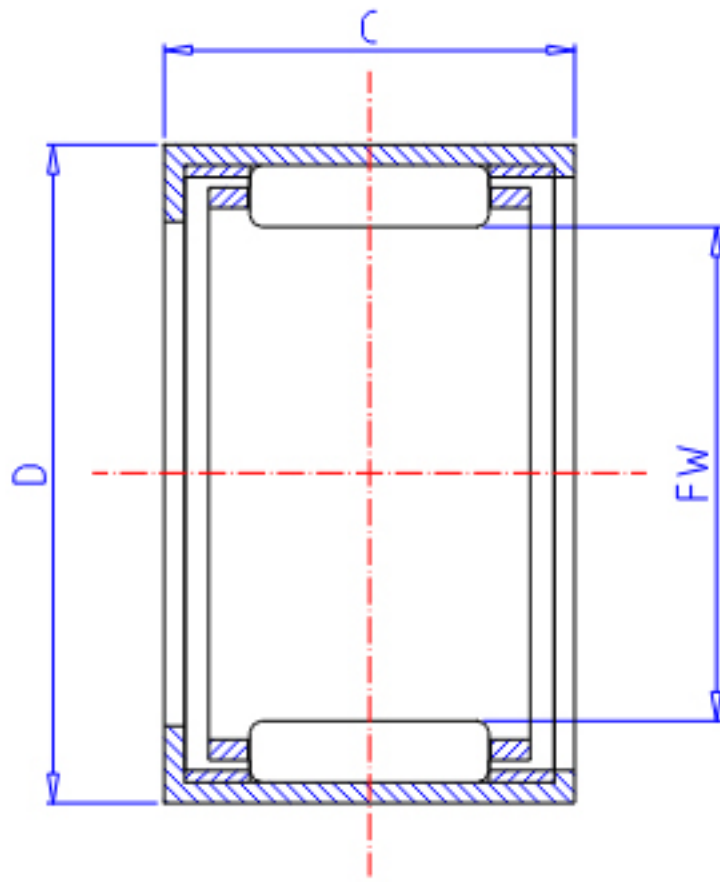


### IKO TA 1515Z参数

|        |       |          |    |     |
|--------|-------|----------|----|-----|
| 轴径     | STDRT | 15       | mm | 轴径  |
| 型号     | ORDER | TA 1515Z |    | 型号  |
| 重量     | MASS  | 15.90    | g  | 重量  |
| 主要尺寸   | FW    | 15       | mm | 内径  |
|        | D     | 22       | mm | 外径  |
|        | C     | 15       | mm | 宽度  |
| 基本额定载荷 | CR    | 8830     | N  | 动载荷 |
|        | COR   | 11000    | N  | 静载荷 |

### IKO TA 1515Z图片



参考资料:<http://www.sozhou.com/p/5261891f.html>

