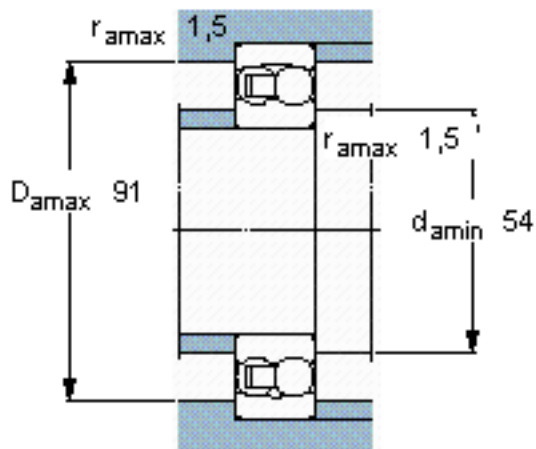
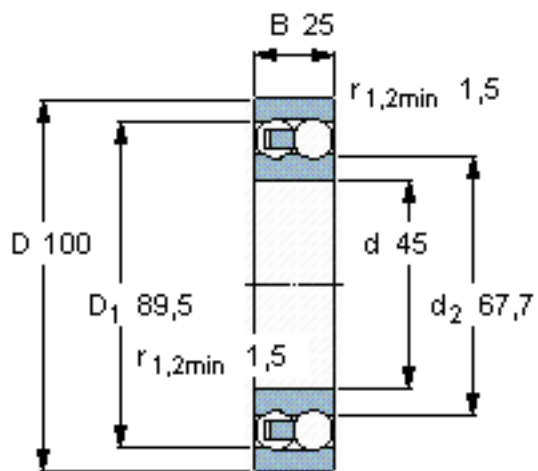


SKF 1309 ETN9参数

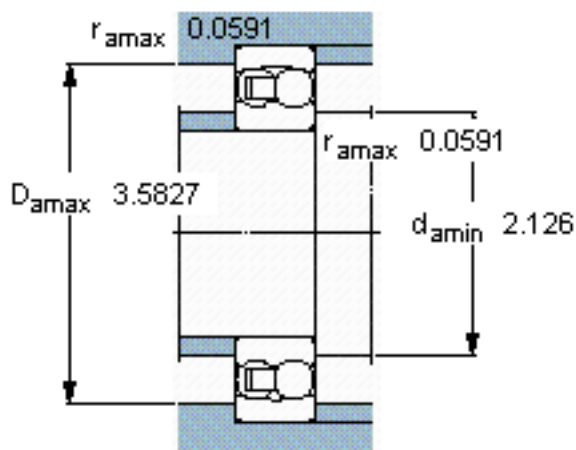
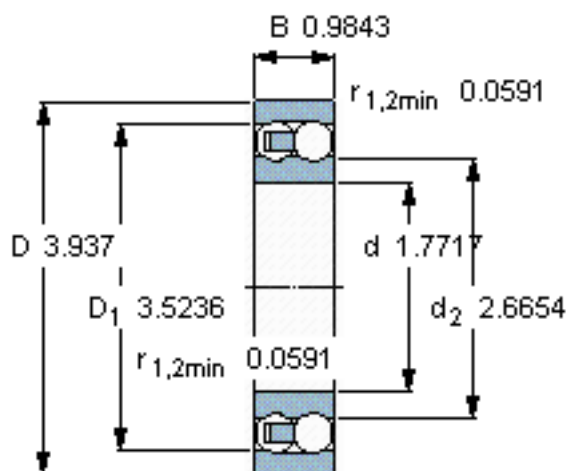
主要尺寸	d	45	mm	-
	D	100	mm	-
	B	25	mm	-
基本额定载荷	C	39000	N	动载荷
	C_0	13400	N	静载荷
疲劳载荷极限	P_u	700	N	-
额定转速	参考转速	12000	r/min	-
	极限转速	8500	r/min	-
重量	重量	960	g	-
型号	型号	1309 ETN9	-	-

SKF 1309 ETN9图片



计算系数

e 0,23
Y₁ 2,7
Y₂ 4,2
Y₀ 2,8



计算系数

e 0,23
Y₁ 2,7
Y₂ 4,2
Y₀ 2,8

参考资料:<http://www.sozhou.com/p/5263b004.html>