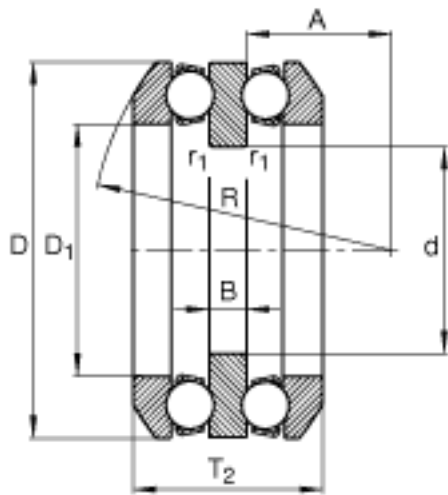
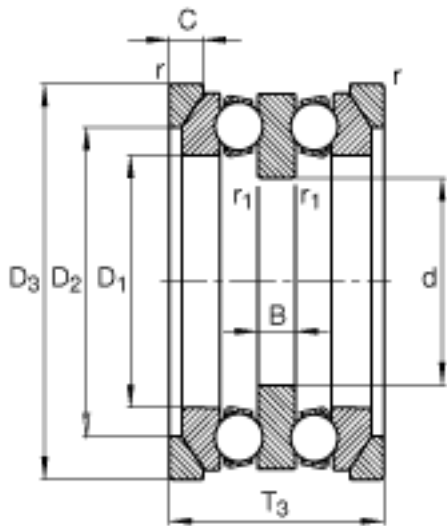
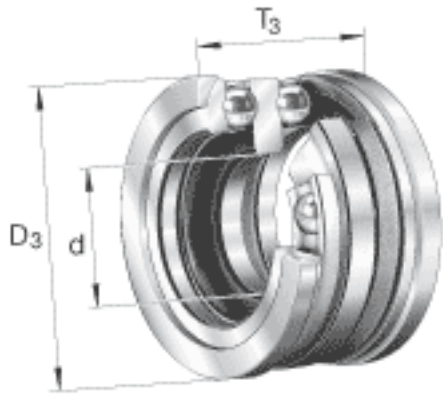


FAG 54305 + U305参数

极限转速	n_G	6000	r/min	极限转速
疲劳极限载荷	C_{ua}	2450	N	疲劳极限载荷, 轴向
尺寸	T_3	42	mm	-
	A	18	mm	-
	B	8	mm	-
	C	6	mm	-
	D	52	mm	-
	D_1	27	mm	-
	D_2	38	mm	-
	$D_{a\ max}$	38	mm	-
	$d_{a\ max}$	25	mm	-
	R	45	mm	-
	$r_{1\ min}$	0.3	mm	-
	$r_{a\ max}$	1	mm	-
	$r_{a1\ max}$	0.3	mm	-
	r_{min}	1	mm	-
	T_2	37.6	mm	-
	说明		U305	
重量	m	303	g	质量
	m_1	44	g	质量, 座圈
基本额定载荷	C_a	34500	N	基本额定动载荷, 轴向
	C_{0a}	55000	N	基本额定静载荷, 轴向
尺寸	A	0.019		最小载荷系数
	d	20	mm	-
	D_3	55	mm	-

FAG 54305 + U305图片



参考资料: <http://www.sozhou.com/p/5271f743.html>

