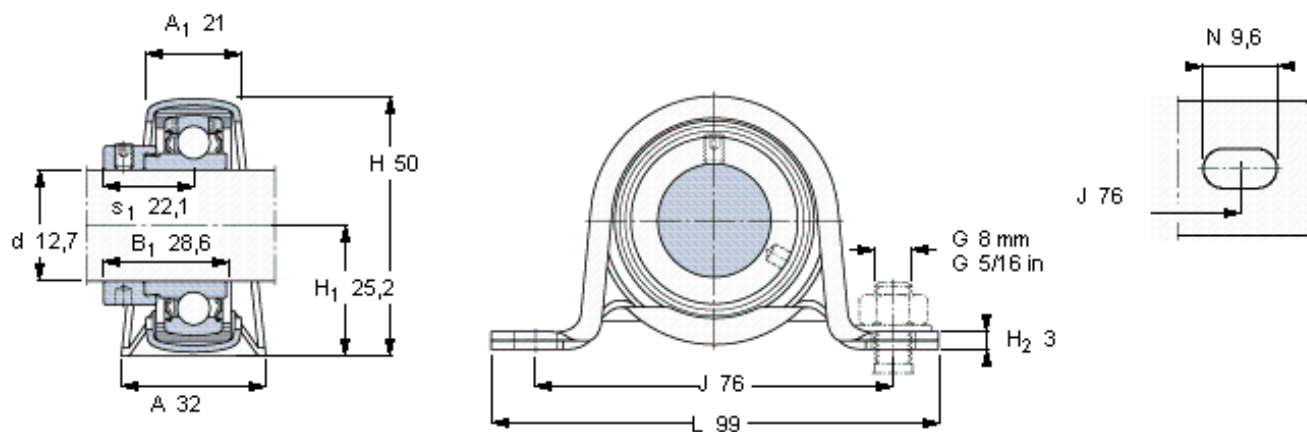


SKF YET 203-008参数

主要尺寸	d	12.7	mm	-
	A	32	mm	-
	H	50	mm	-
	H <sub>1</sub>	25.2	mm	-
	L	99	mm	-
基本额定载荷	C	9560	N	动载荷
	C <sub>0</sub>	4750	N	静载荷
允许轴承座载荷	径向	1700	N	-
重量	重量	230	g	-
轴承单元	轴承单元	P 47 R-1/2 FM	-	-
订货型号	轴承座	P 47	-	-
	轴承	YET 203-008	-	-
	橡胶座圈	RIS 203	-	-

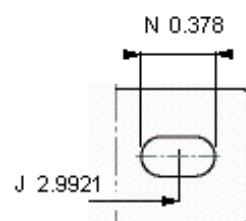
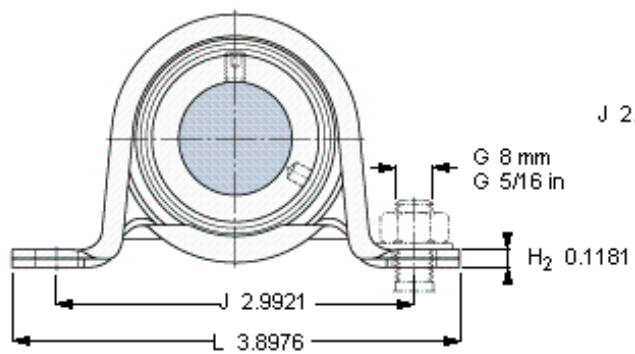
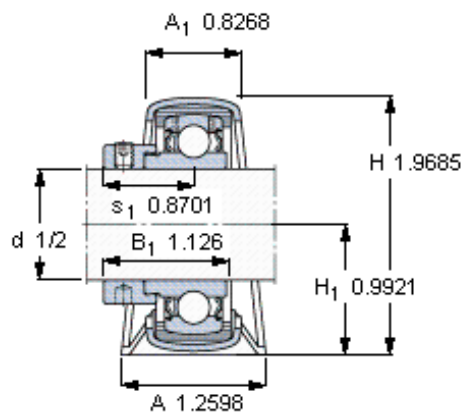
SKF YET 203-008图片



平头螺钉  
适宜的止动环 [Nm]  
六角键销尺寸 [mm]

10-32x1/4  
4  
3,175

参考资料: <http://www.sozhou.com/p/52ed6539.html>



平头螺钉  
 适宜的止动环 [Nm]  
 六角键销尺寸 [mm]

10-32x1/4  
 4  
 3,175