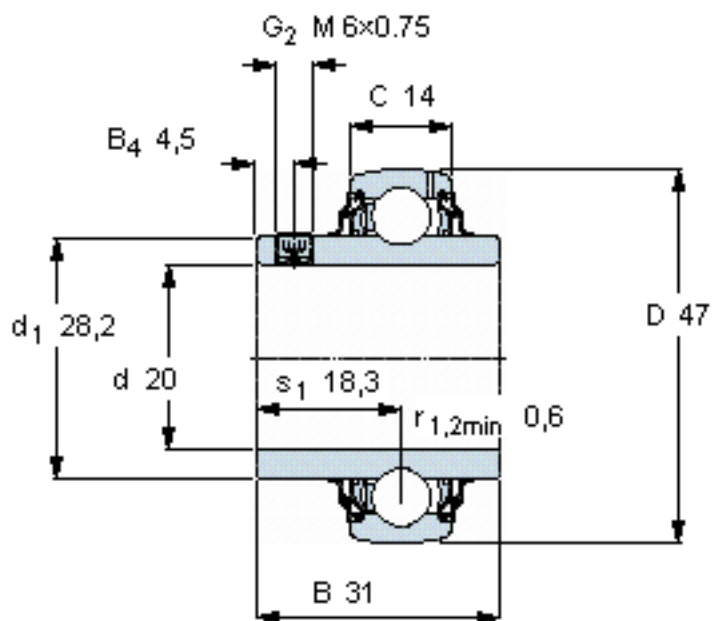


SKF YAR 204-2RF/VE495参数

主要尺寸	d	20	mm	-
	D	47	mm	-
	B	31	mm	-
	C	14	mm	-
基本额定载荷	C	12700	N	动载荷
	C_0	6550	N	静载荷
疲劳载荷极限	P_u	280	N	-
极限转速	带h6轴公差	5000	r/min	-
重量	重量	140	g	-
型号	型号	YAR 204-2RF/VE495	-	-

SKF YAR 204-2RF/VE495图片



六角键销尺寸 [mm]

3

推荐的紧固扭矩 [Nm]

4

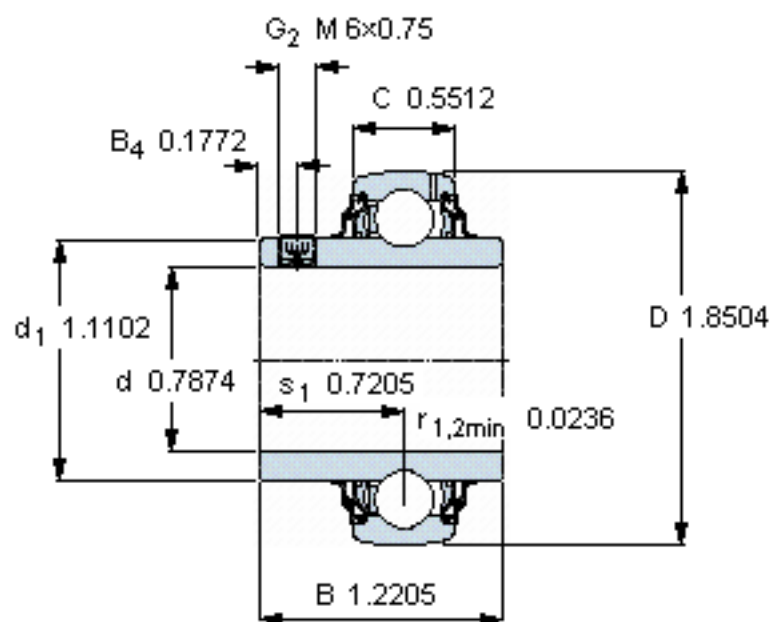
适宜的橡胶活圈

RIS 204

计算系数

f_0 13

参考资料: <http://www.sozhou.com/p/52feb825.html>



六角键销尺寸 [mm]

3

推荐的紧固扭矩 [Nm]

4

适宜的橡胶活圈

RIS 204

计算系数

f_0 13