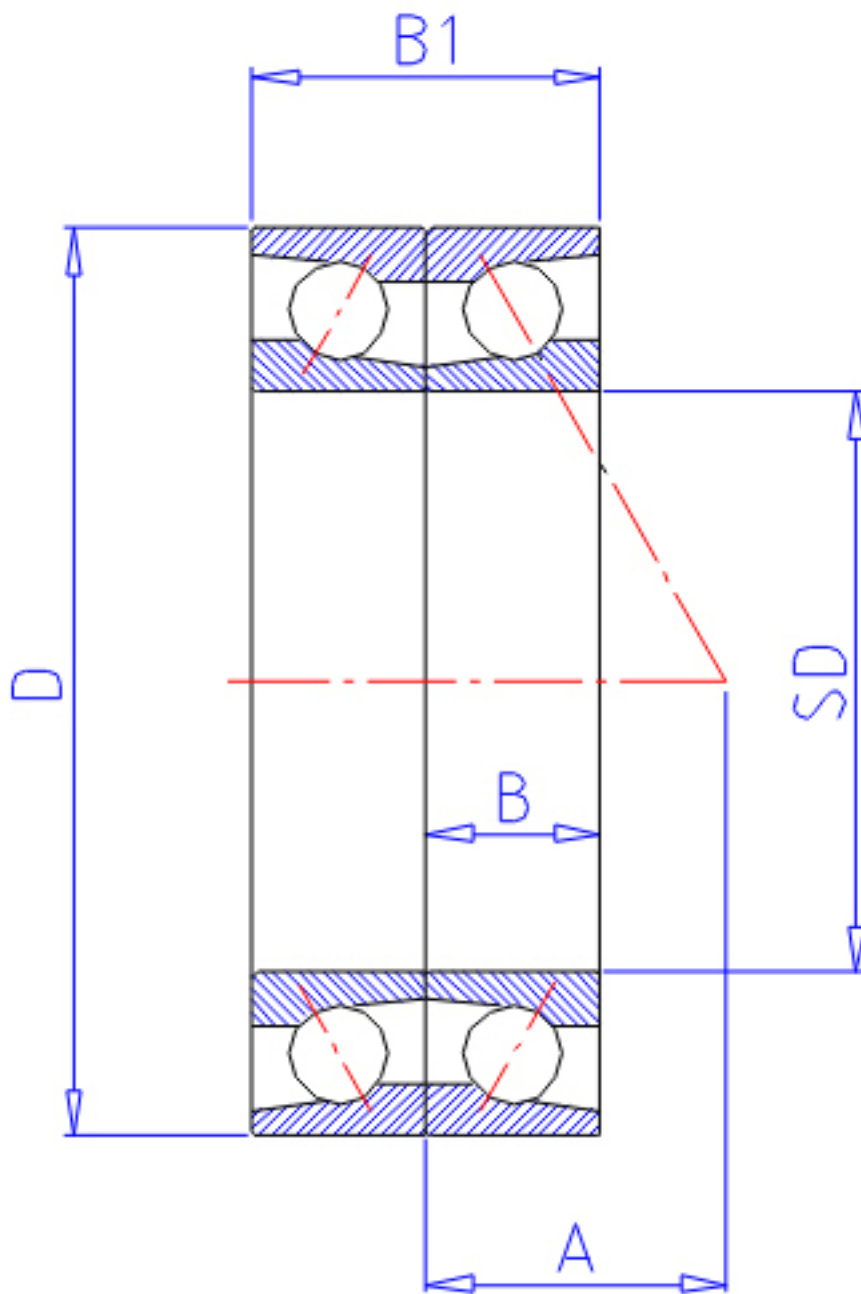


NTN 7030CDB参数

| | | | | |
|--------|-------|---------|-------|---------|
| 型号 | LINA | 7030CDB | | 型号 |
| 主要尺寸 | SD | 150 | mm | - |
| | D | 225 | mm | - |
| | B | 35 | mm | 宽度 |
| | B1 | 70 | mm | 宽度 |
| | R | 2.1 | mm | (最小) |
| | R1 | 1.10 | mm | (最小) |
| 基本额定载荷 | CR | 151000 | N | 动载荷 |
| | COR | 168000 | N | 静载荷 |
| | CRF | 15 400 | kgf | 动载荷 |
| | CORF | 17 200 | kgf | 静载荷 |
| 极限转速 | LSG | 3 300 | r/min | 脂润滑 |
| | LSO | 4 400 | r/min | 油润滑 |
| 作用点 | A | 42.500 | mm | - |
| 重量 | MASS | 4820 | g | 重量 |
| 基本额定载荷 | CR1 | 245000 | N | 动载荷(双列) |
| | COR1 | 335000 | N | 静载荷(双列) |
| | CRF1 | 25 000 | kgf | 动载荷(双列) |
| | CORF1 | 34 500 | kgf | 静载荷(双列) |
| 极限转速 | LSG1 | 3 300 | r/min | 脂润滑(双列) |
| | LSO1 | 4 400 | r/min | 油润滑(双列) |
| 安装尺寸 | DB1 | 162 | mm | (最小) |
| | DA | 213 | mm | (最大) |
| | DB11 | 218 | mm | (最大) |
| | RAS | 2 | mm | (最大) |
| | R1AS | 1 | mm | (最大) |

NTN 7030CDB图片



参考资料:<http://www.sozhou.com/p/531e88d7.html>

