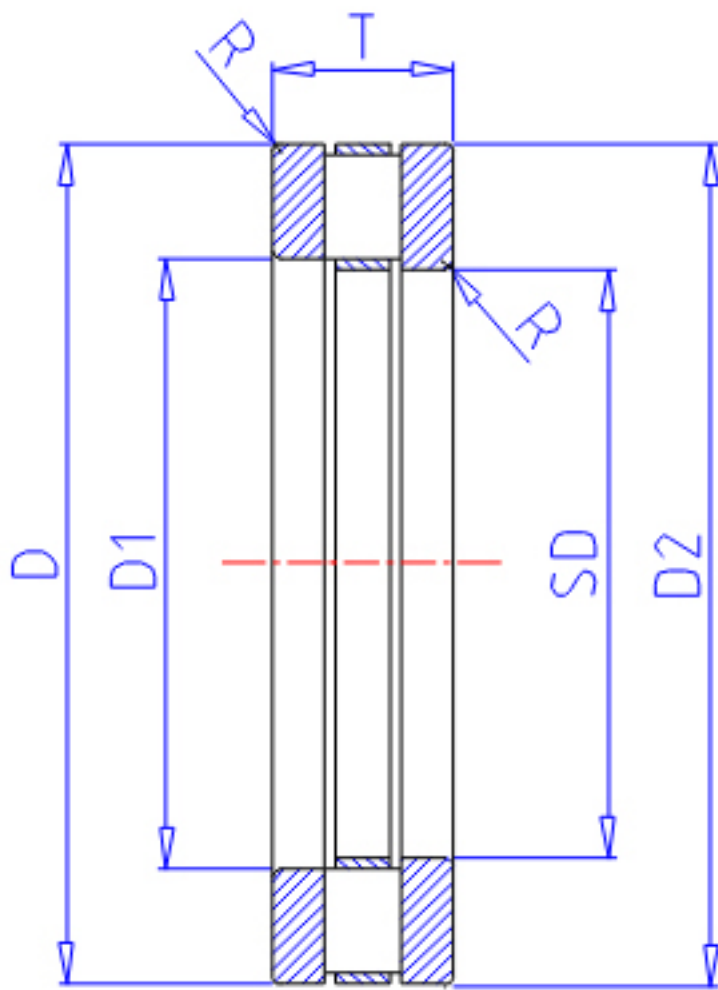


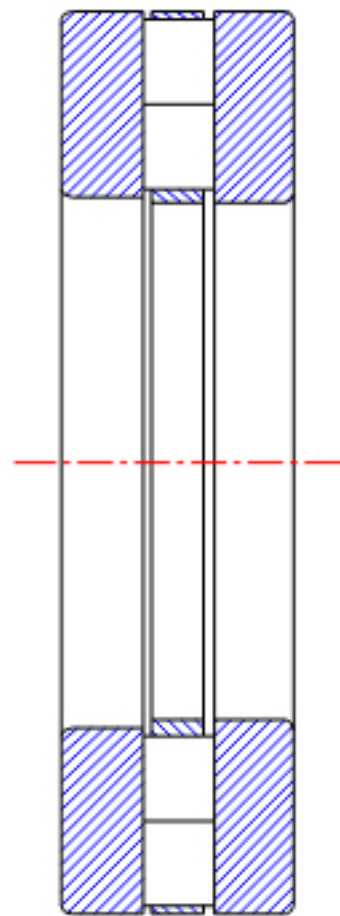
### NTN 89310参数

型号	ORDER	89310		型号
尺寸	SD	50	mm	-
	D	95	mm	外径
	D2	95		-
	D1	52		-
	T	27	mm	宽度
	R	1.1		-
	基本额定载荷	CA	125000	N
COA		445000	N	静载荷
CAF		12700	kgf	动载荷
COAF		45000	kgf	静载荷
极限转速	LSG	800	r/min	脂润滑
	LSO	3200	r/min	油润滑
重量	MASS	940	g	重量

### NTN 89310图片



811,812...



893...

参考资料:<http://www.sozhou.com/p/53213498.html>

