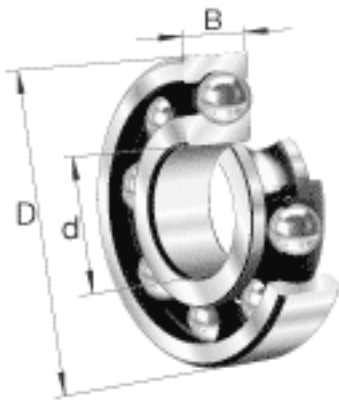


FAG 6238-M参数

尺寸	B	55	mm	-
	D_1	291.5	mm	-
	$D_{a\ max}$	323	mm	-
	d_1	239.9	mm	-
	$d_{a\ min}$	207	mm	-
	$r_{a\ max}$	3	mm	-
	r_{min}	4	mm	-
	重量	m	22600	g
基本额定载荷	C_r	270000	N	基本额定动载荷, 径向
	C_{0r}	280000	N	基本额定静载荷, 径向
极限转速	n_G	3350	r/min	极限转速
参考转速	n_B	2600	r/min	参考速度
疲劳极限载荷	C_{ur}	11600	N	疲劳极限载荷, 径向
尺寸	D	340	mm	-
	d	190	mm	-

FAG 6238-M图片





参考资料:<http://www.sozhou.com/p/5372b5da.html>