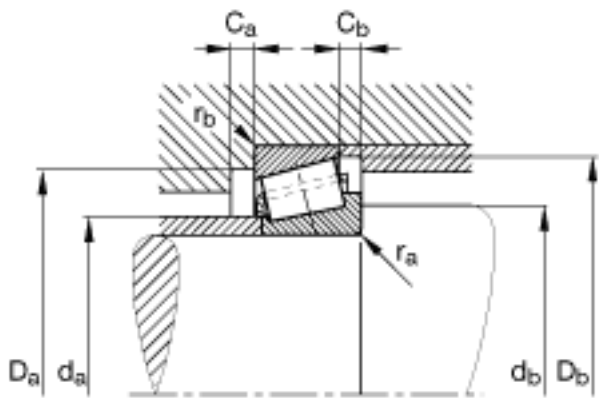
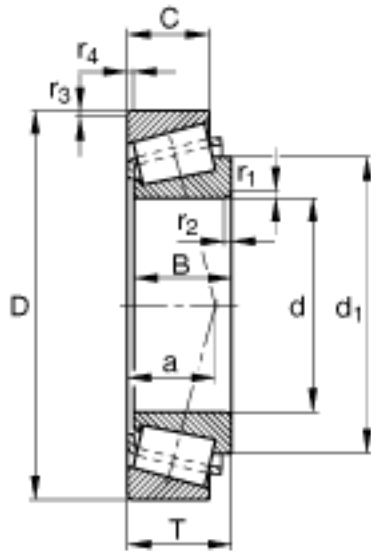


### FAG K45284-45220参数

尺寸	d	50.8	mm	-
	D	104.775	mm	-
	T	30.162	mm	-
	a	22.2	mm	-
	B	30.958	mm	-
	C	23.813	mm	-
	C <sub>a min</sub>	4	mm	-
	r <sub>a max</sub>	6.4	mm	-
	r <sub>b max</sub>	3.3	mm	-
重量	m	1250	g	质量
基本额定载荷	C <sub>r</sub>	126000	N	基本额定动载荷, 径向
	C <sub>0r</sub>	162000	N	基本额定静载荷, 径向
计算系数	e	0.33		-
	Y	1.81		-
	Y <sub>0</sub>	0.99		-
疲劳极限载荷	C <sub>ur</sub>	20000	N	疲劳极限载荷, 径向
极限转速	n <sub>G</sub>	6800	r/min	极限转速
尺寸	r <sub>1, 2 min</sub>	6.4	mm	-
	r <sub>3, 4 min</sub>	3.3	mm	-
	C <sub>b min</sub>	6	mm	-
	D <sub>a min</sub>	93	mm	-
	D <sub>b min</sub>	99	mm	-
	d <sub>1</sub>	79.6	mm	-
	d <sub>a max</sub>	59	mm	-
	d <sub>b min</sub>	71	mm	-

### FAG K45284-45220图片



参考资料:<http://www.sozhou.com/p/53897c5d.html>