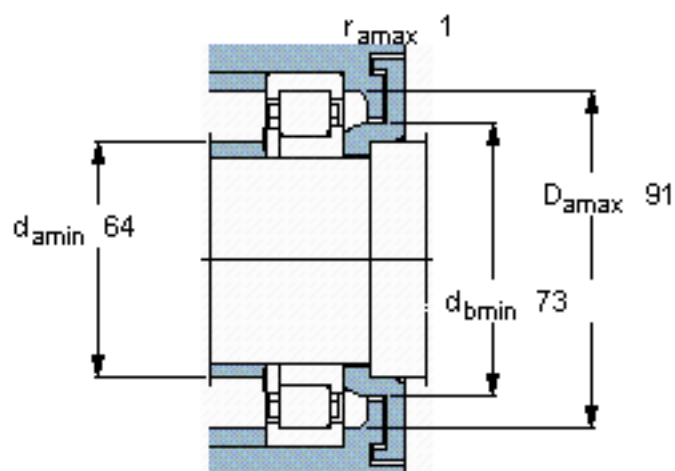
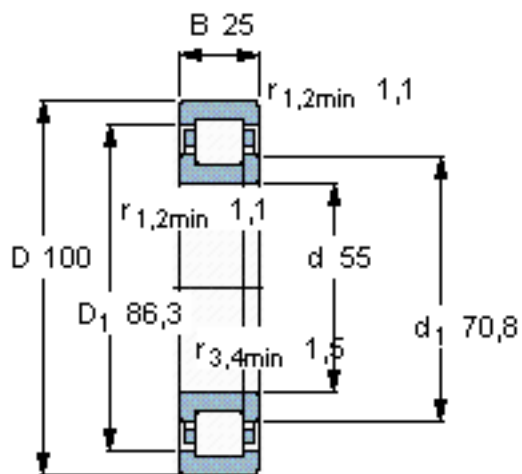


SKF NUP 2211 ECML \*参数

主要尺寸	d	55	mm	-
	D	100	mm	-
	B	25	mm	-
基本额定载荷	C	114000	N	动载荷
	$C_0$	118000	N	静载荷
疲劳载荷极限	$P_u$	15300	N	-
额定转速	参考转速	7500	r/min	-
	极限转速	13000	r/min	-
重量	重量	820	g	-
型号	* SKF 探索者轴承	NUP 2211 ECML *	-	-
角圈	型号	-	-	-

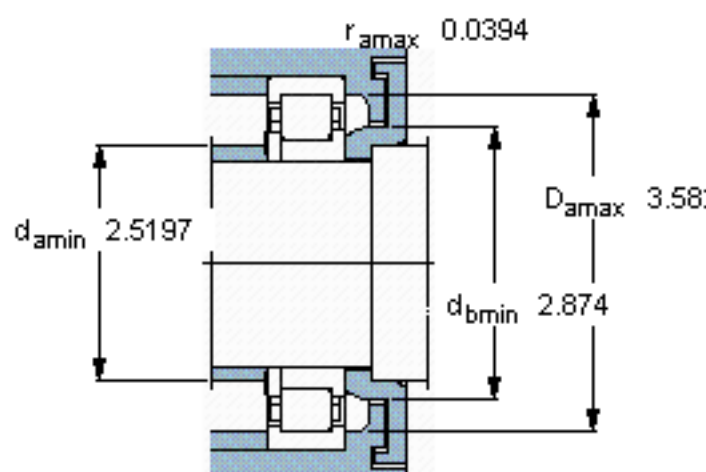
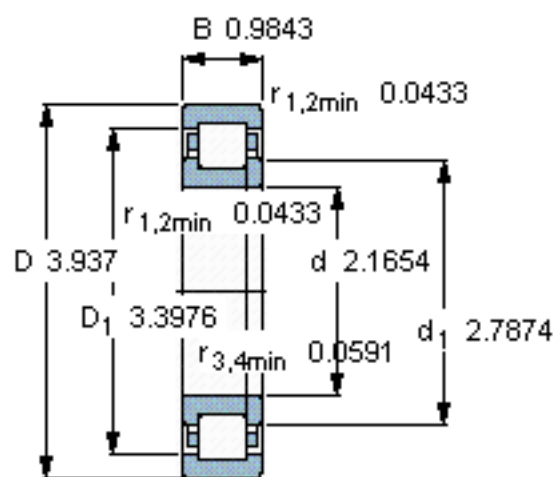
SKF NUP 2211 ECML \*图片



计算系数

$k_r$  0,2  
 $e$  0,3     $Y$  0,4

参考资料:<http://www.sozhou.com/p/53a41959.html>



计算系数

$k_r$  0,2

$e$  0,3      $Y$  0,4