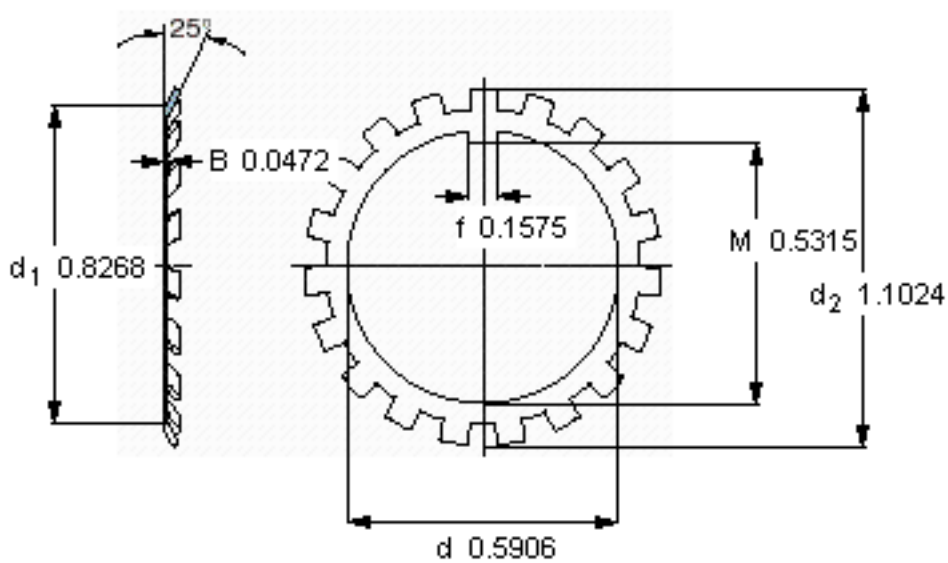
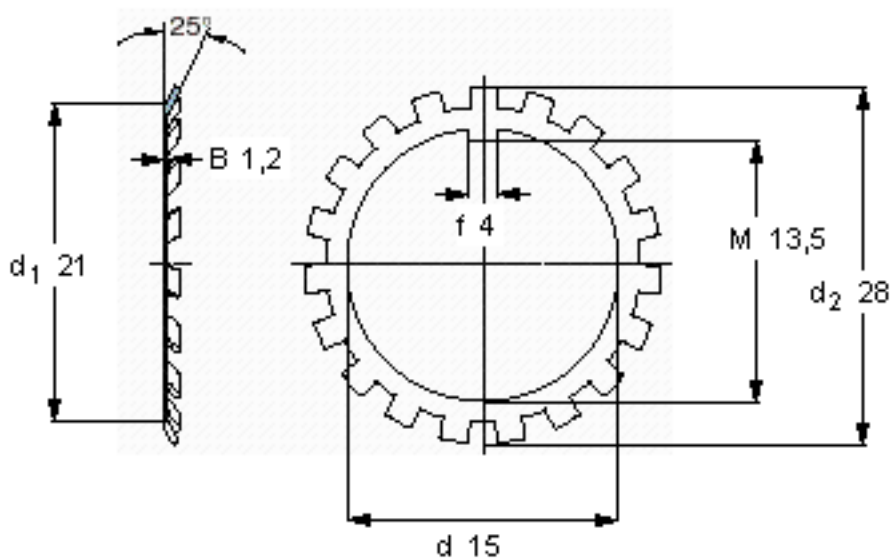


SKF MB 2 A参数

主要尺寸	d	15	mm	-
	d ₂	28	mm	-
	B	1.2	mm	-
重量	重量	3	g	-
型号	锁定垫圈	MB 2 A	-	-
	适当的锁定螺母	KM 2	-	-

SKF MB 2 A图片



参考资料:<http://www.sozhou.com/p/53a4fdf7.html>