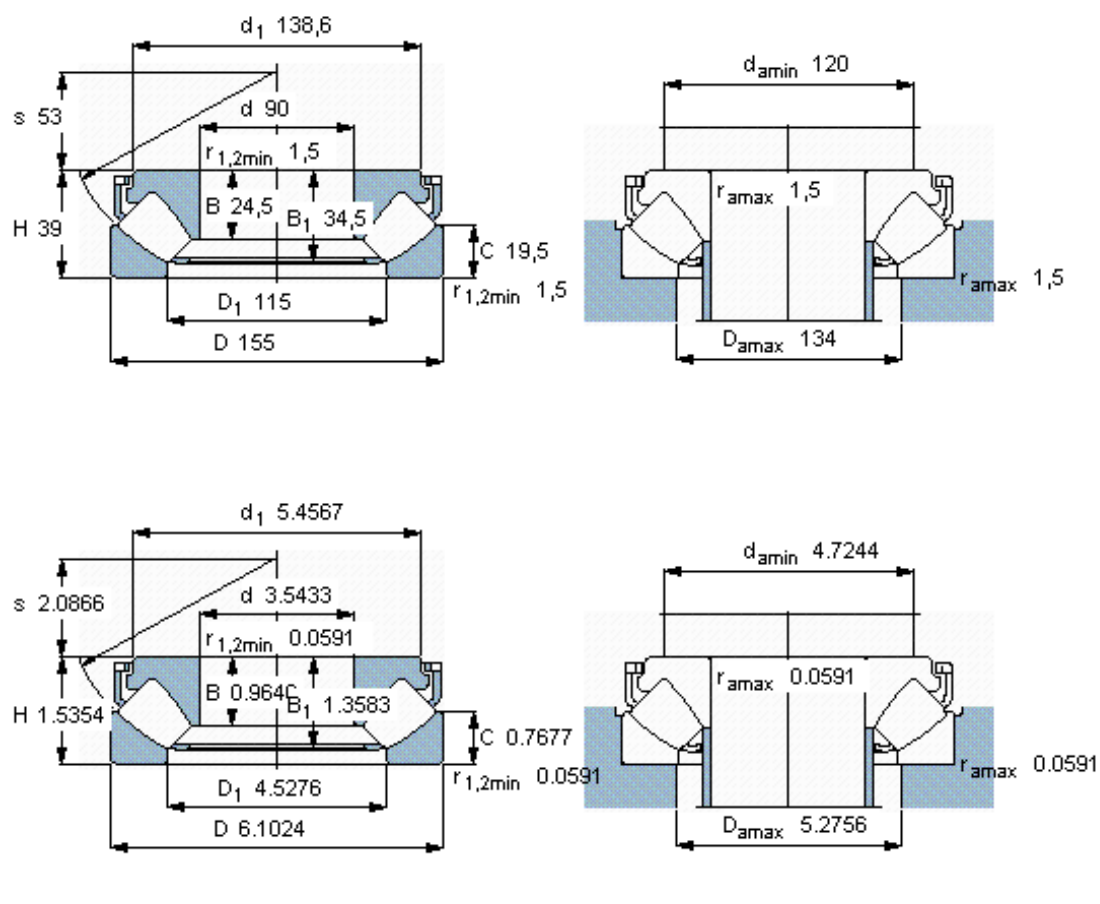


SKF 29318 E *参数

主要尺寸	d	90	mm	-
	D	155	mm	-
	H	39	mm	-
基本额定载荷	C	400000	N	动载荷
	C_0	1080000	N	静载荷
疲劳载荷极限	P_u	132000	N	-
最小载荷系数	参考转速	0.11	-	-
额定转速	额定转度	2400	r/min	-
	极限转速	4000	r/min	-
重量	重量	2850	g	-
型号	* SKF 探索者轴承	29318 E *	-	-

SKF 29318 E *图片



参考资料:<http://www.sozhou.com/p/53b92572.html>