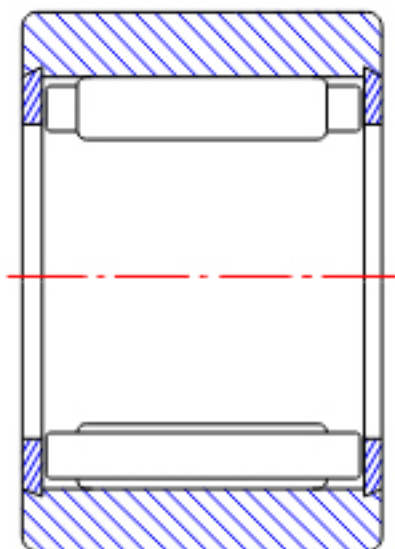


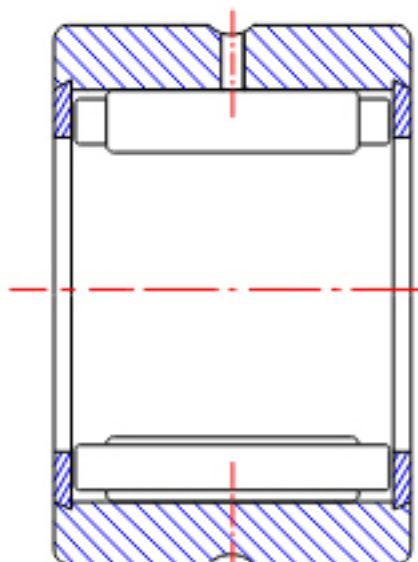
NTN RNA6915R参数

型号	ORDER	RNA6915R		型号
尺寸	FW	85	mm	-
	D	105	mm	外径
	C	54	mm	宽度
	R	1.00	mm	-
基本额定载荷	CR	132000	N	动载荷
	COR	277000	N	静载荷
	CRF	13500	kgf	动载荷
	CORF	28300	kgf	静载荷
极限转速	LSG	3100	r/min	脂润滑
	LSO	4700	r/min	油润滑
重量	MASS	935	g	重量

NTN RNA6915R图片

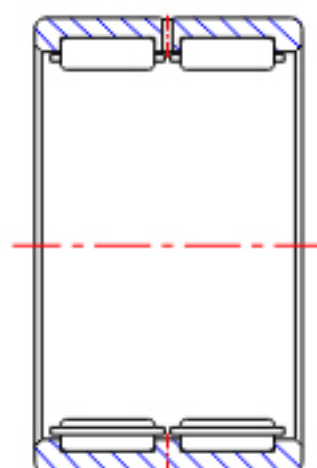
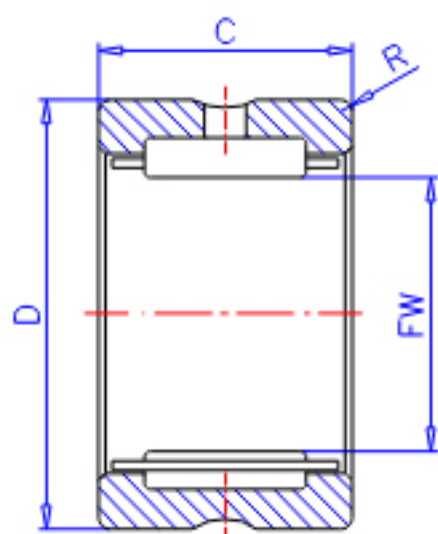


NK
(FW ≤ 12)



RNA49
(FW ≤ 12)

参考资料:<http://www.sozhou.com/p/5409e18a.html>



RNA49...R, RNA49 (FW \geq 14)

RNA48...R, RNA59

RNA69...R (FW \leq 35)

NK, NK...R (FW \geq 14)

RNA69...R

(FW \geq 40)